



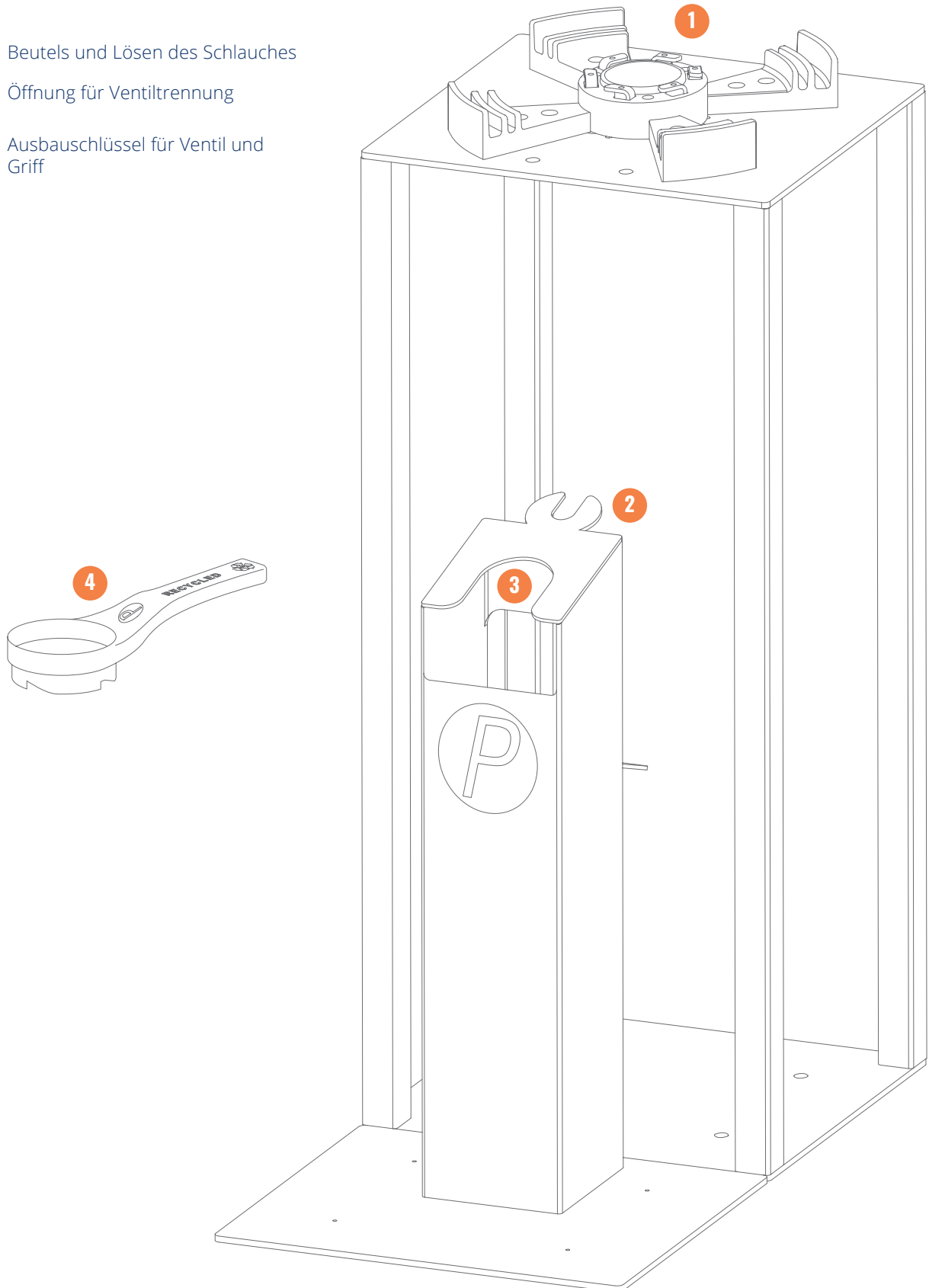
# Demontage-Anweisungen PolyKeg PRO-Fässer

# Demontage-Anweisungen PolyKeg PRO-Fässer

MIT GERÄT



- 1 Basis-Gewinde
- 2 Beutels und Lösen des Schlauches
- 3 Öffnung für Ventiltrennung
- 4 Ausbauschlüssel für Ventil und Griff





# Demontage-Anweisungen PolyKeg PRO-Fässer

## MIT GERÄT

Die Fässer müssen sofort nach Gebrauch und in jedem Fall vor Beginn der Demontage drucklos gemacht werden. Das PolyKeg PRO-Fass kann, wie nachfolgend dargestellt, problemlos ausgebaut werden, um das Recycling von Materialien zu erleichtern (siehe Abschnitt "Materialblatt").

## VORGEHENSWEISE ZUR DEMONTAGE

### 1. Befestigung des Fasses

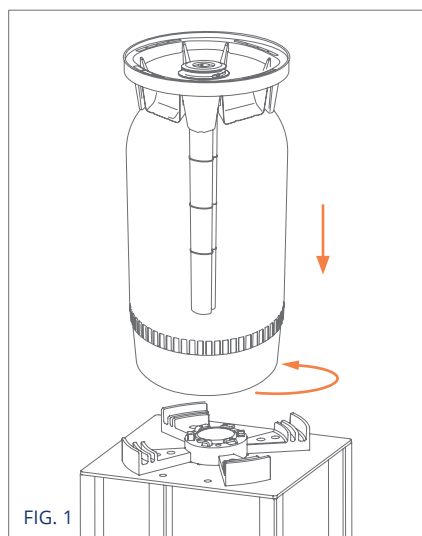


FIG. 1

Schrauben Sie das drucklose Fass auf den Geräteboden.

### 2. Ventil-Entfernung

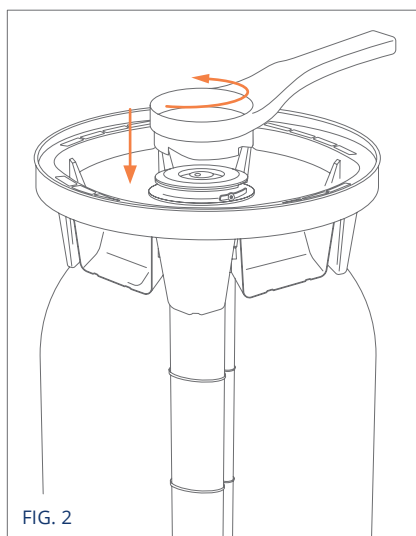


FIG. 2

Schrauben Sie das Ventil mit dem entsprechenden Demontageschlüssel ab.

### 3. Ventil-Entnahme mit Saugrohr- oder Beutelsatz

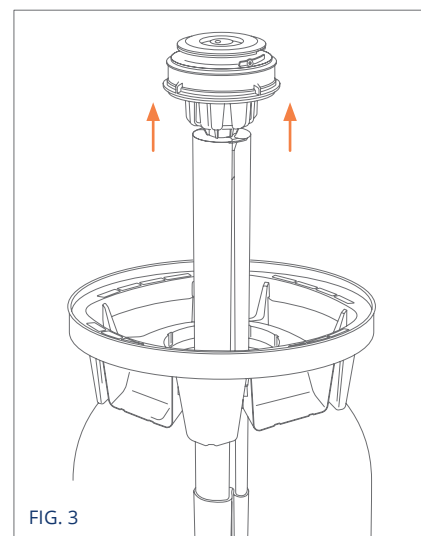


FIG. 3

Ziehen Sie Ventil und Saugrohr oder Ventil und Beutel-Kit aus der Flasche.

### 4. Trennung des Ventils vom Saugrohr oder Beutel-Kit

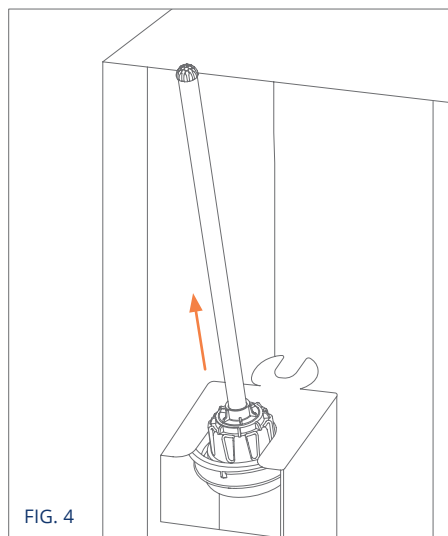
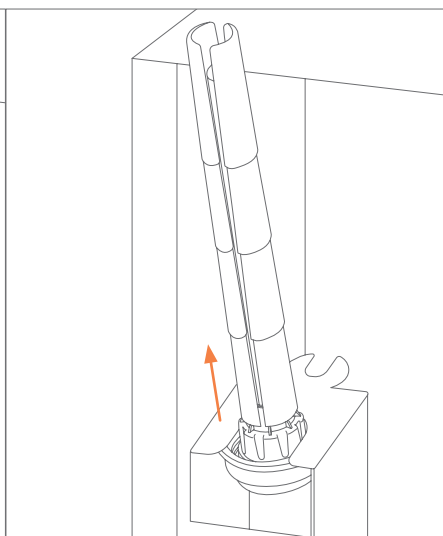


FIG. 4

das Beutel-Kit vom Ventil.



Schlauch oder

### 5. Trennung des Saugrohrs vom Beutel

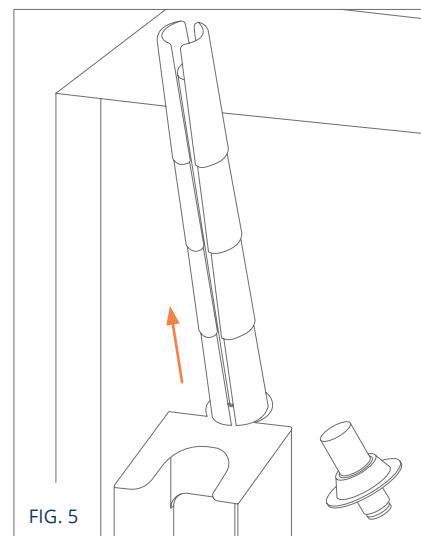


FIG. 5

Stecken Sie das Beutel-Kit in

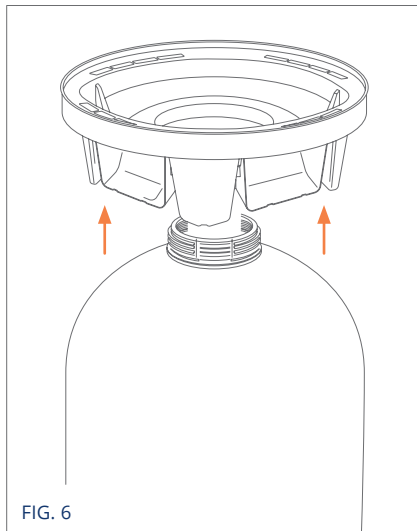
Sie Schlauch und Beutel vom Beutelhalter.

# Demontage-Anweisungen PolyKeg PRO-Fässer

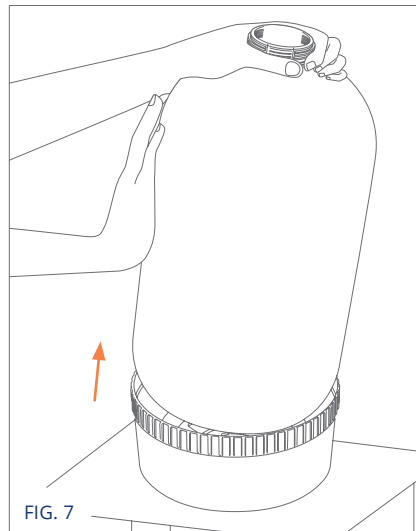
MIT GERÄT



## 6. Entfernen des Griffs

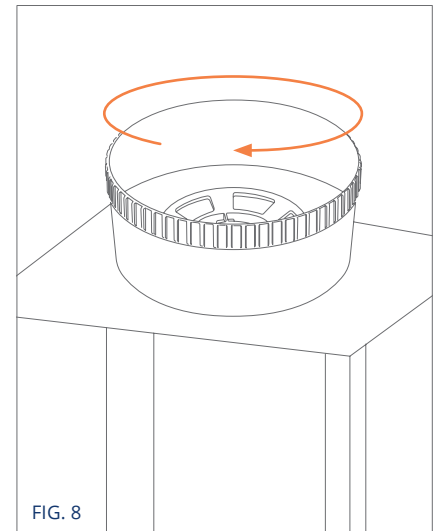


## 7. Trennung der Flasche vom dem Boden



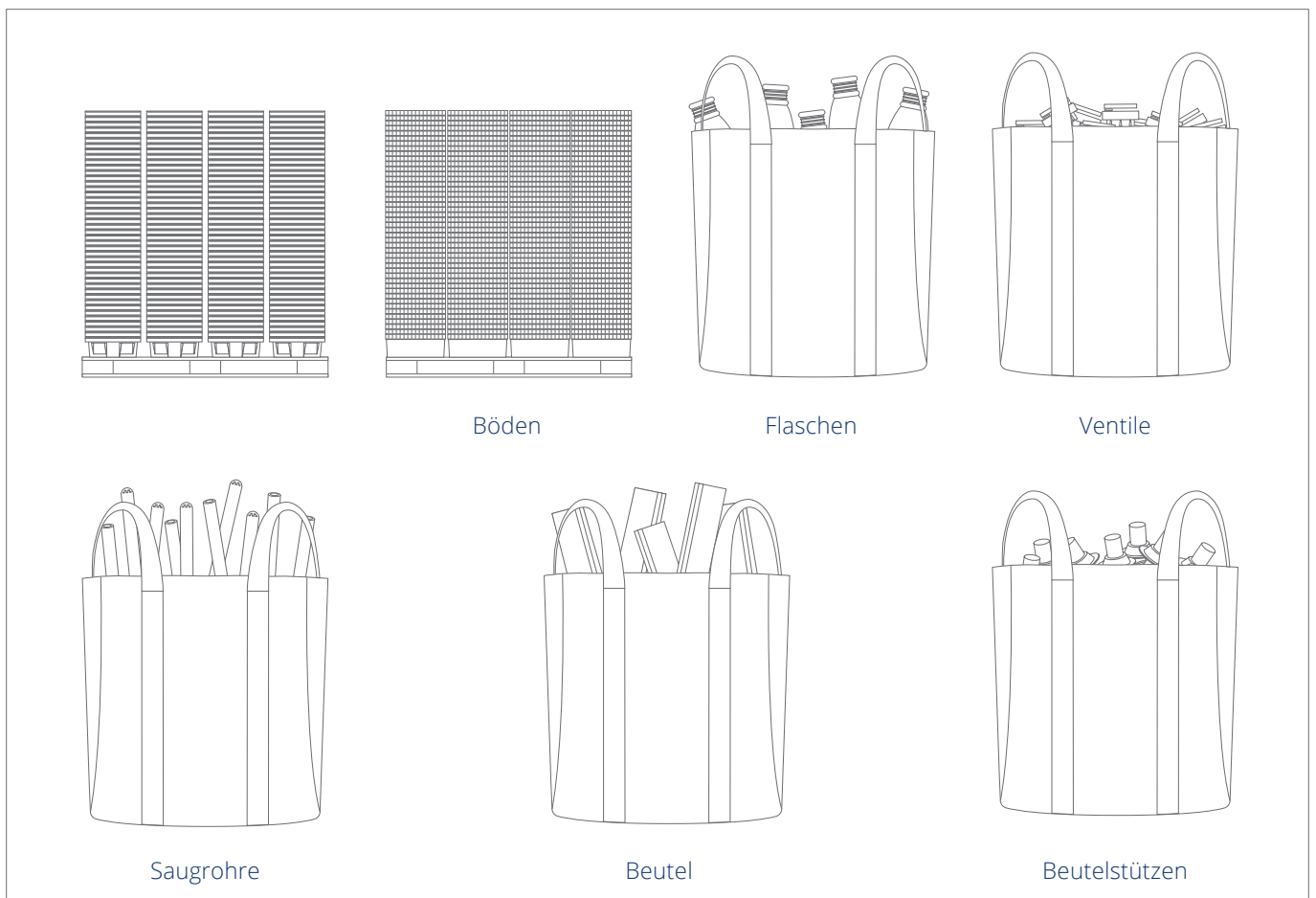
Drücken Sie die Flasche nach vorne, bis sie sich vom Boden löst.

## 8. Lösen des Bodens



Schrauben Sie den Fassboden vom Gerät ab.

## 10. Getrennte Bestandteile



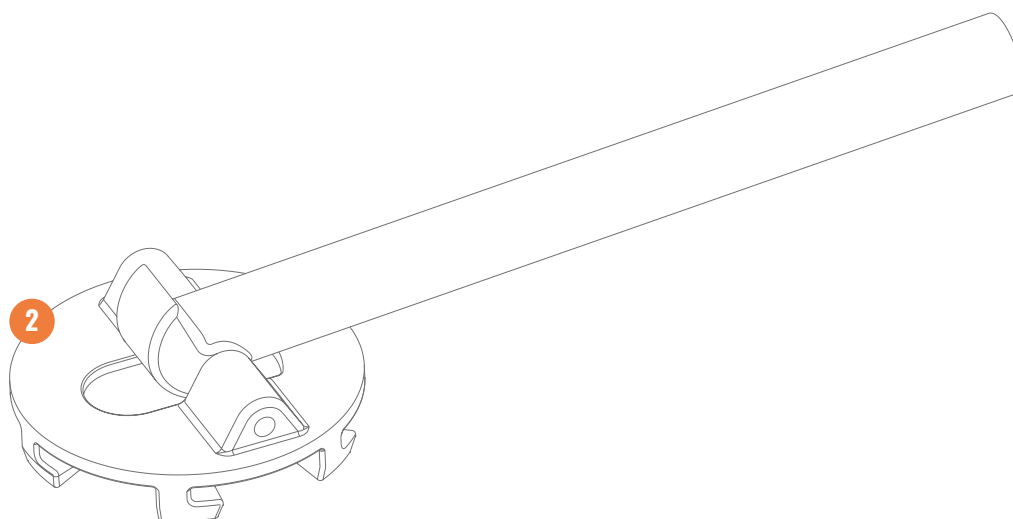
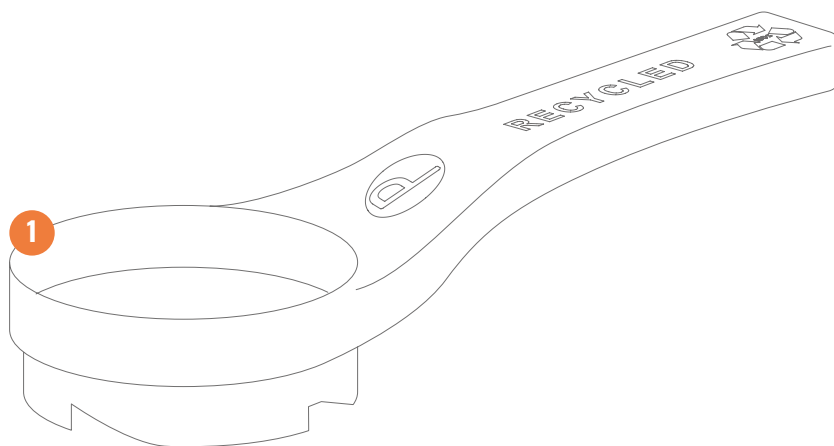
Lagern Sie die Teile in den entsprechenden Behältern.

# Demontage-Anweisungen PolyKeg PRO-Fässer MIT DEMONTAGESCHLÜSSEL



1

2 Boden-demontageschlüssel



## TEIL 10.2

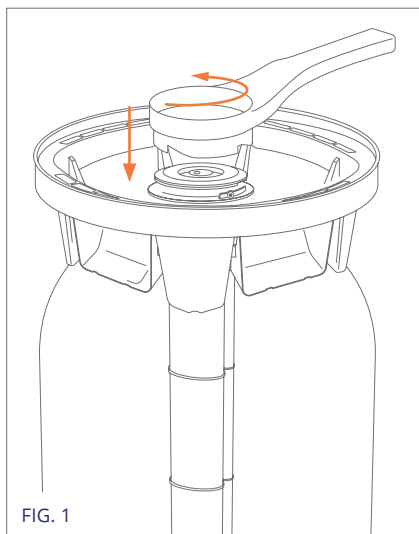
# Demontage-Anweisungen PolyKeg PRO-Fässer MIT DEMONTAGESCHLÜSSEL



Die Fässer müssen sofort nach Gebrauch und in jedem Fall vor Beginn der Demontage drucklos gemacht werden. Das PolyKeg PRO-Fass kann, wie nachfolgend dargestellt, problemlos ausgebaut werden, um das Recycling von Materialien zu erleichtern (siehe Abschnitt "Materialblatt").

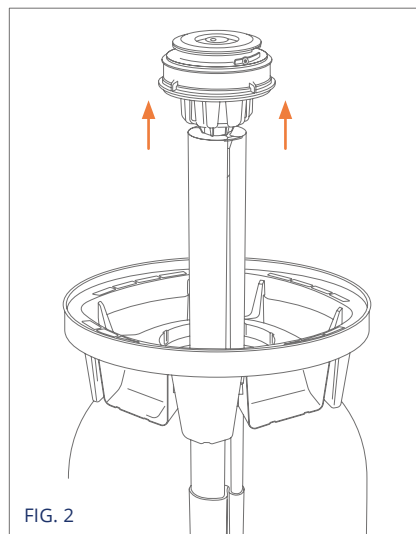
## VORGEHENSWEISE ZUR DEMONTAGE

### 1. Ventil-Entfernung



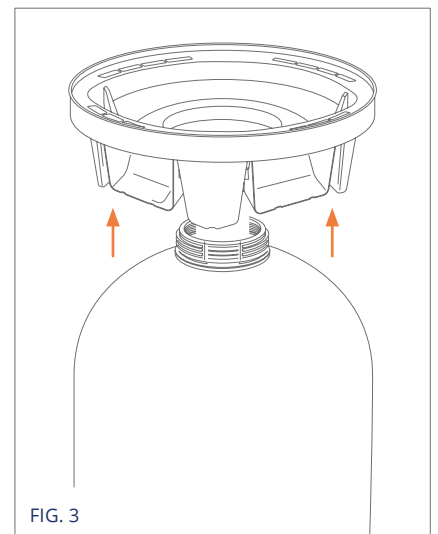
Schrauben Sie das Ventil mit dem entsprechenden Demontageschlüssel ab.

### 2. Ventil-Entnahme mit Saugrohr- oder Beutelsatz

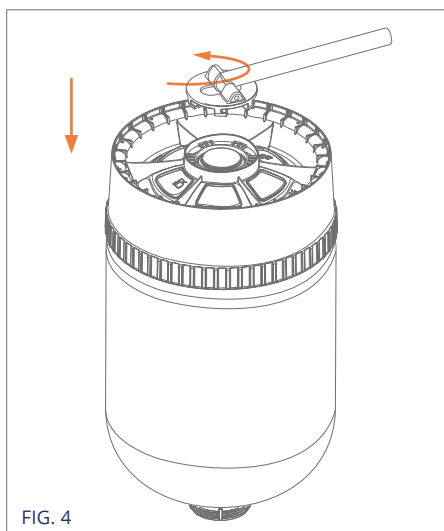


Ziehen Sie Ventil und Saugrohr oder Ventil und Beutel-Kit aus der Flasche.

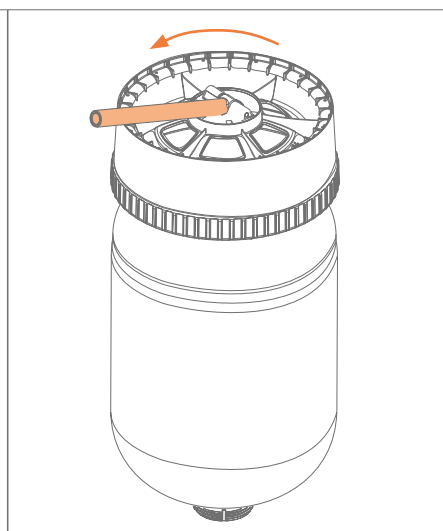
### 3. Entfernen des Griffs



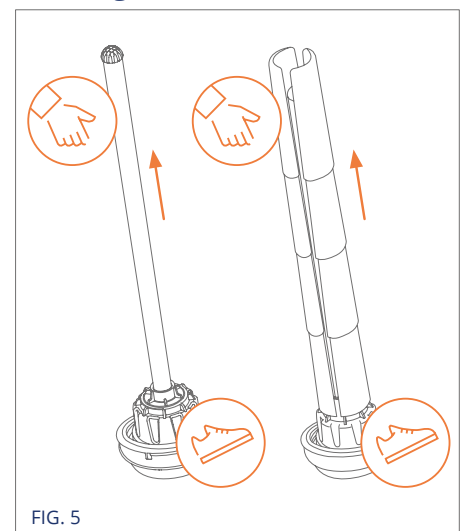
### 4. Trennung der Flasche vom dem Boden



Befestigen Sie den Demontageschlüssel am Boden des Fasses und drehen Sie den Hebel um 180° gegen den Uhrzeigersinn.



### 5. Trennung des Ventils vom Saugrohr oder Beutel-Kit



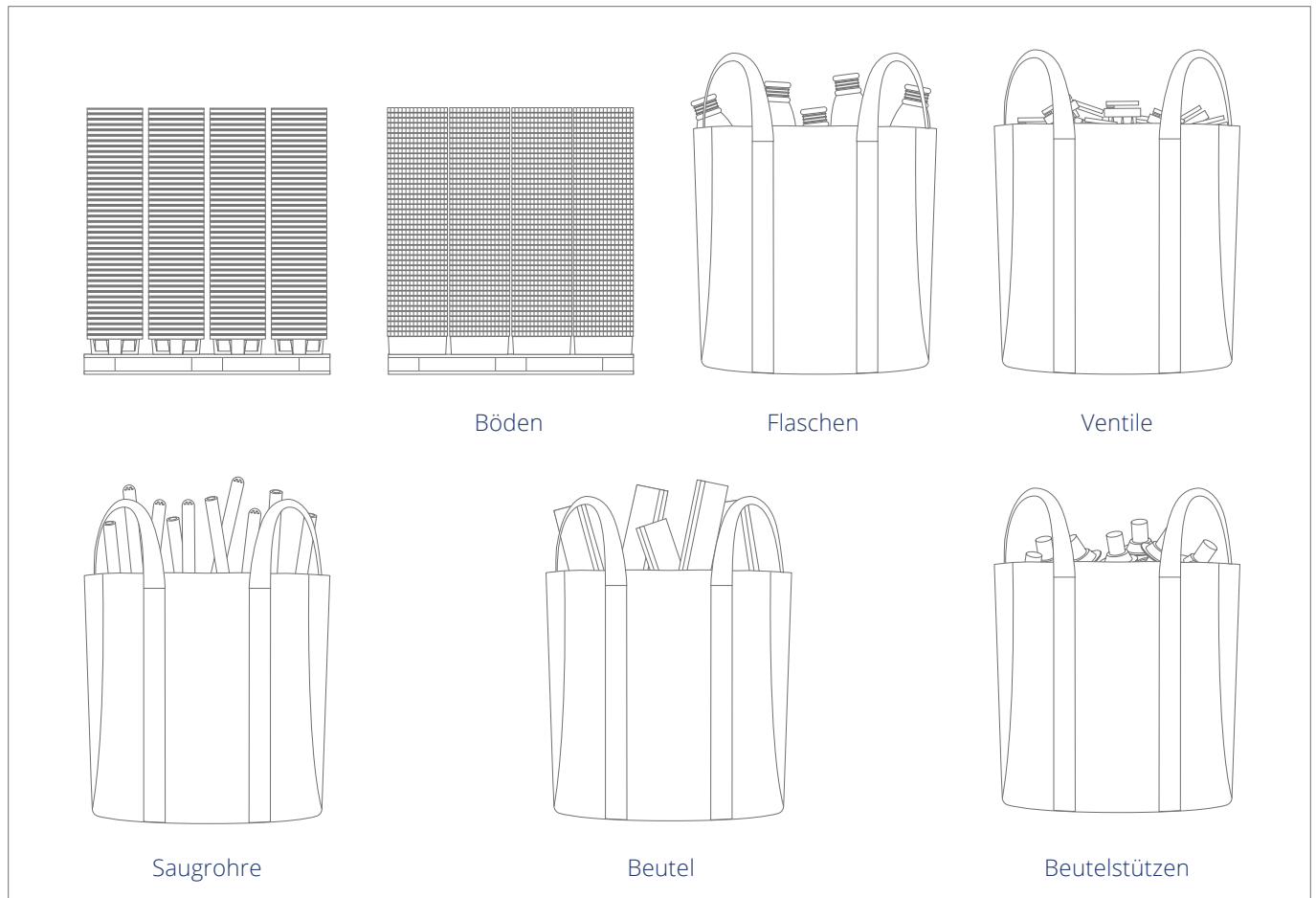
Trennen Sie das Ventil vom Saugrohr oder Beutel-Kit, indem Sie das Ventilteil festhalten und das Saugrohr oder Beutel-Kit zu sich ziehen.

## TEIL 10.2

# Demontage-Anweisungen PolyKeg PRO-Fässer MIT DEMONTAGESCHLÜSSEL



## 6. Getrennte Bestandteile



Lagern Sie die Teile in den entsprechenden Behältern.