

DEUTSCH



ZAPF-ANWEISUNGEN



Bevor Sie fortfahren, lesen Sie bitte auch die Warnhinweise in Abschnitt 1¹ des Polykeg PRO 2.0-Benutzerhandbuchs und das Fassdatenblatt, das im "Download"-Bereich der PolyKeg-Website verfügbar ist, sorgfältig durch.

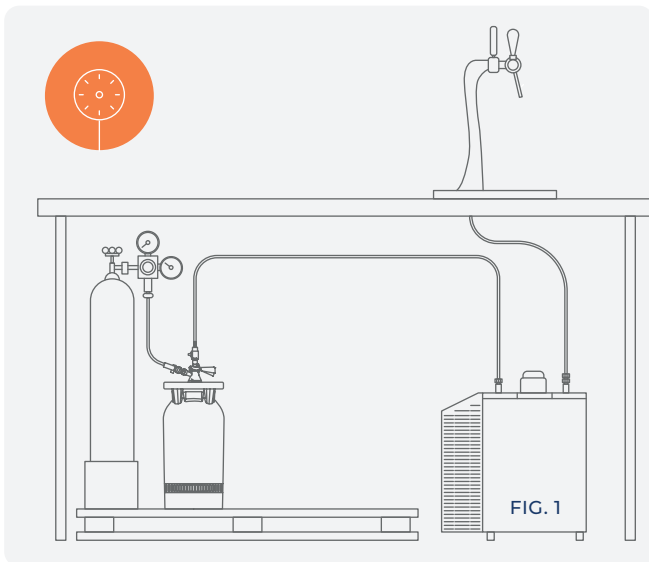
Die Anzapfung darf nur mit geeigneten Systemen unter Verwendung von Gasen wie z. B.: CO₂, Stickstoff, Luft.

Die Anzapfanlage muss mit einem geeigneten Druckminderer und einem richtig eingestellten Sicherheitsventil ausgestattet sein.

Vergewissern Sie sich stets, dass die Kalibrier- und Arbeitsdrücke Ihres Entnahmesystems korrekt eingestellt sind und den im Abschnitt "Warnhinweise" angegebenen maximalen Nennwert nicht überschreiten.

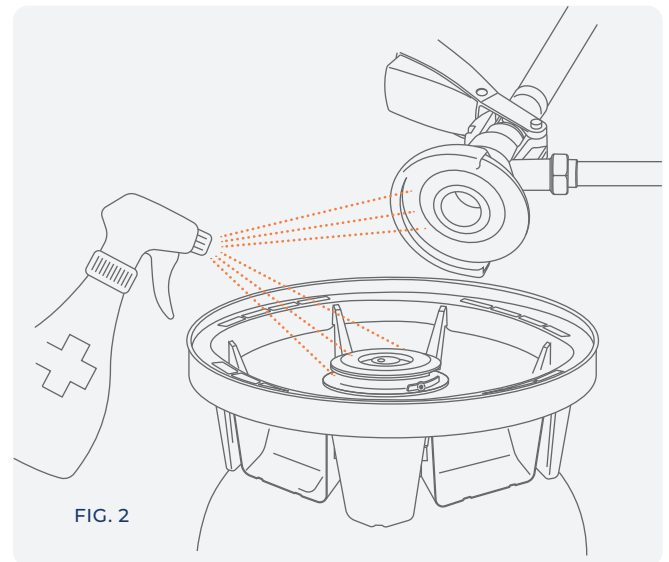
ZAPFEN

1. Druckprüfung



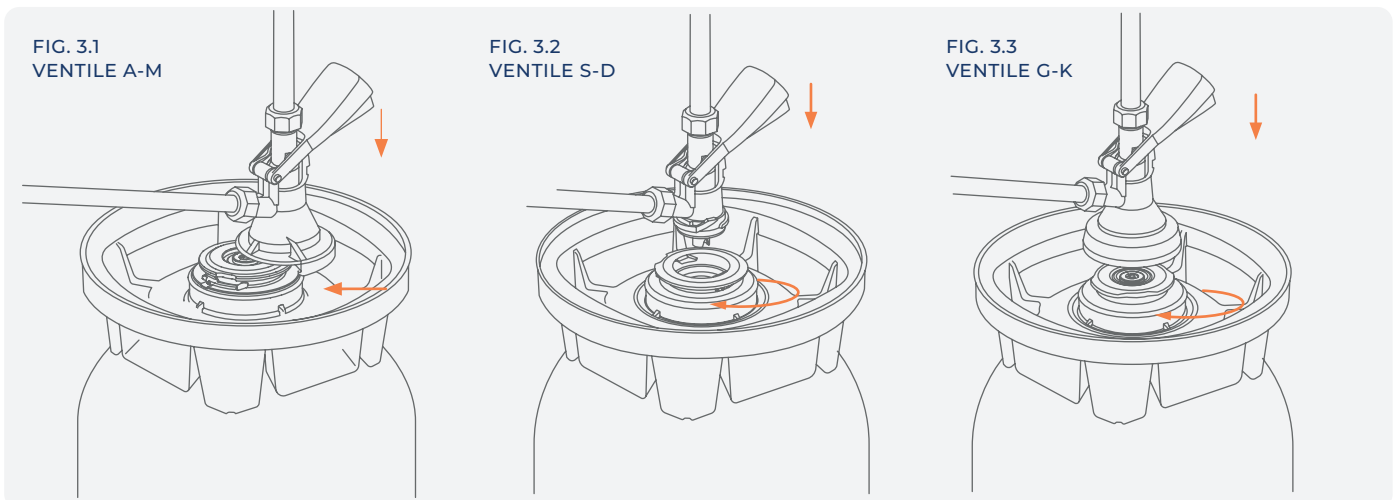
Prüfen Sie vor dem Anschließen des Fasses, ob das System in Ordnung und desinfiziert ist und ob die Drücke korrekt eingestellt sind.

2. Sanitisierung



Vor dem Anschließen des Fasses, reinigen Sie den produktberührten Teil des Anschlusses, entfernen Sie den Verschluss und reinigen Sie den äußeren Teil des Ventils, wie im Abschnitt "Sanitisierungsanweisungen" angegeben.

3. Collegamento



Verbinden Sie den Anschluss mit dem Ventil und beginnen mit dem Abzapfen.

4. Trennung

FIG. 3.1
VENTILE A-M

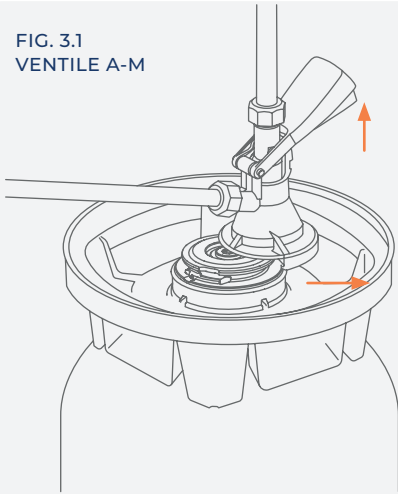


FIG. 3.2
VENTILE S-D

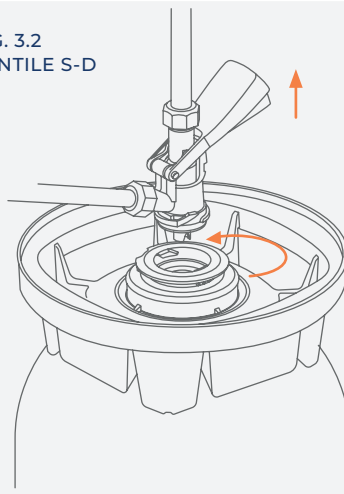
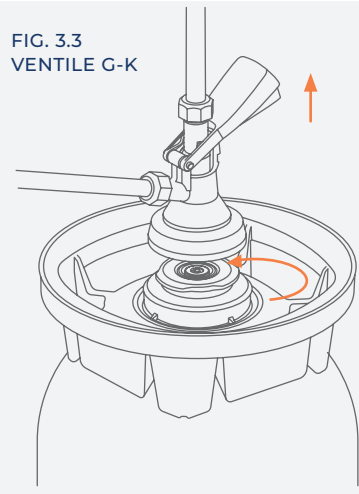
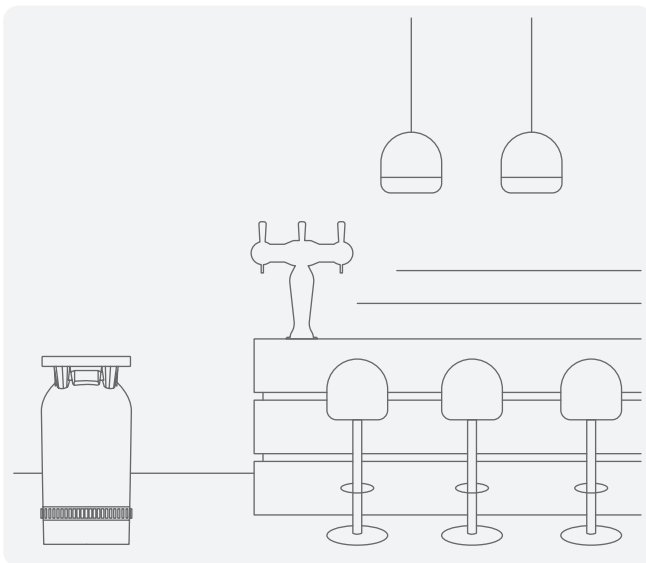


FIG. 3.3
VENTILE G-K



Wenn das Fass leer ist, trennen Sie es vom Zapfsystems.

5. Handhabung des leeren Fasses



Trennen Sie das leere Fass vom System und lassen Sie den Druck im Fass ab, wie im Abschnitt "DruckablassAnweisungen" beschrieben.



Falls es notwendig ist, das Fass vorübergehend abzutrennen, reinigen und desinfizieren Sie das Ventil wie im Abschnitt "Sanitisierungsanweisungen" angegeben und behandeln und lagern Sie es gemäss den Anweisungen im Abschnitt "Warnhinweise".
Um mit dem Abzapfen zu beginnen, wiederholen Sie den Vorgang ab Schritt 1.