



Zapf-Anweisungen



Zapf-Anweisungen

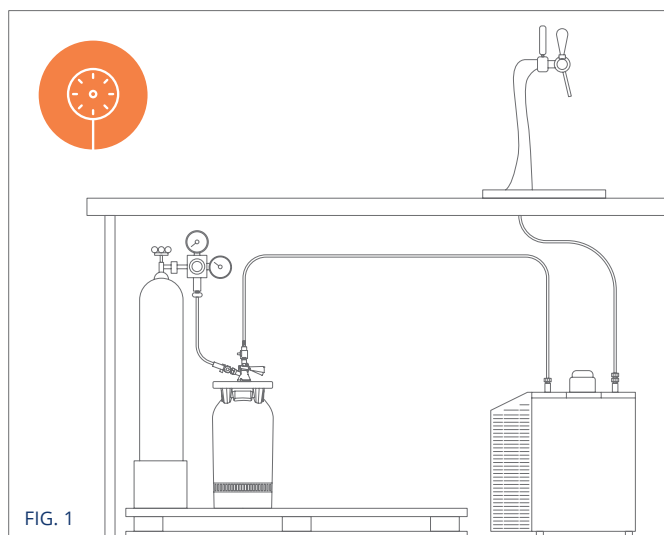
Tragen Sie bei der Handhabung des Fasses persönliche Schutzausrüstung (Schutzbrille, Handschuhe usw.) und stellen Sie sicher, dass der Raum in dem Sie arbeiten, belüftet ist.

Das Zapfsystem muss mit einem Druckminderer und einem kalibrierten Sicherheitsventil ausgestattet sein.

Überprüfen Sie immer, dass die Einstell- und Arbeitsdrücke Ihres Zapfsystems korrekt eingestellt sind und den maximal angegebenen Nennwert nicht überschreiten, wie im Abschnitt "Warnhinweise" angegeben.

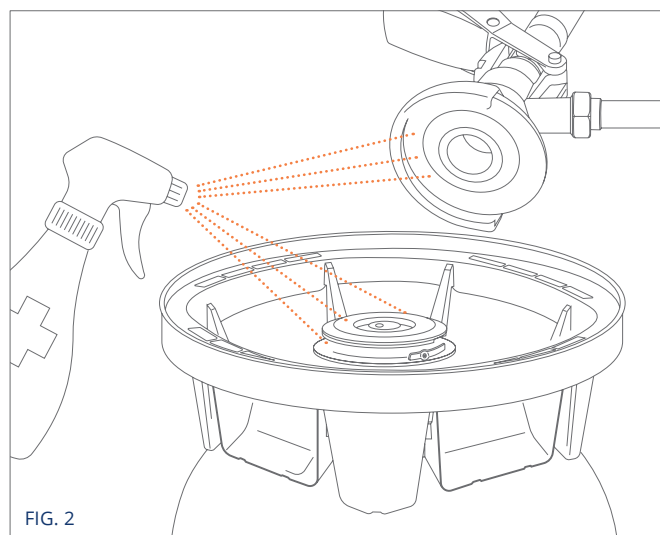
ZAPFEN

1. Druckprüfung



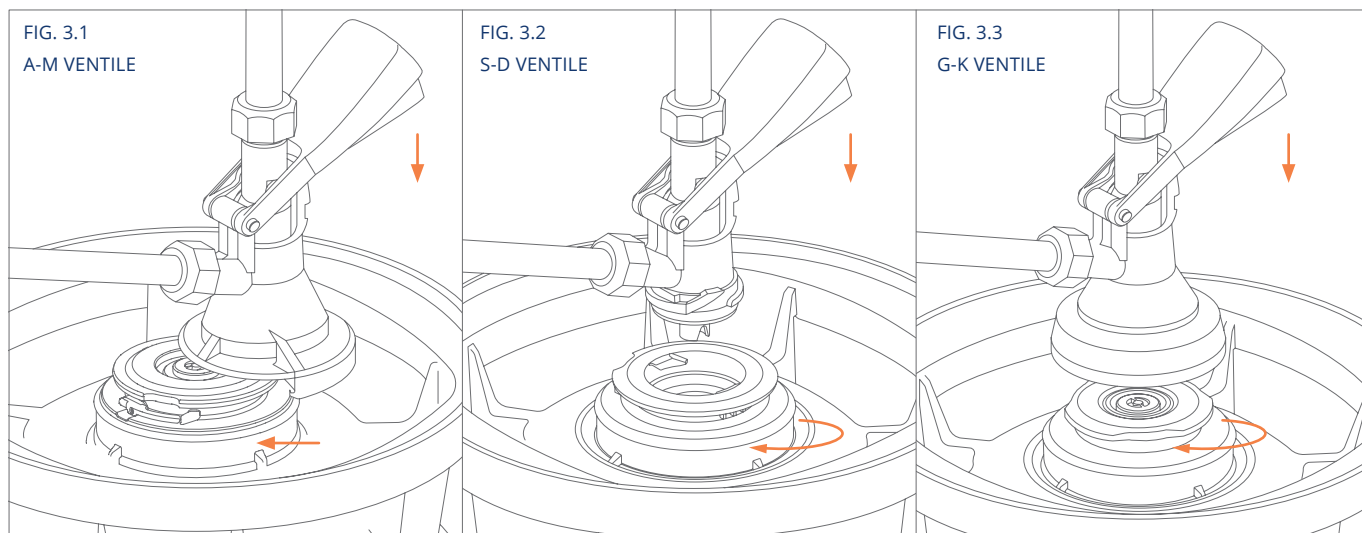
Prüfen Sie vor dem Anschließen des Fasses, ob das System in Ordnung und desinfiziert ist und ob die Drücke korrekt eingestellt sind.

2. Sanitisierung



Vor dem Anschließen des Fasses, reinigen Sie den produktberührten Teil des Anschlusses, entfernen Sie den Verschluss und reinigen Sie den äußeren Teil des Ventils, wie im Abschnitt "Sanitisierungsanweisungen" angegeben.

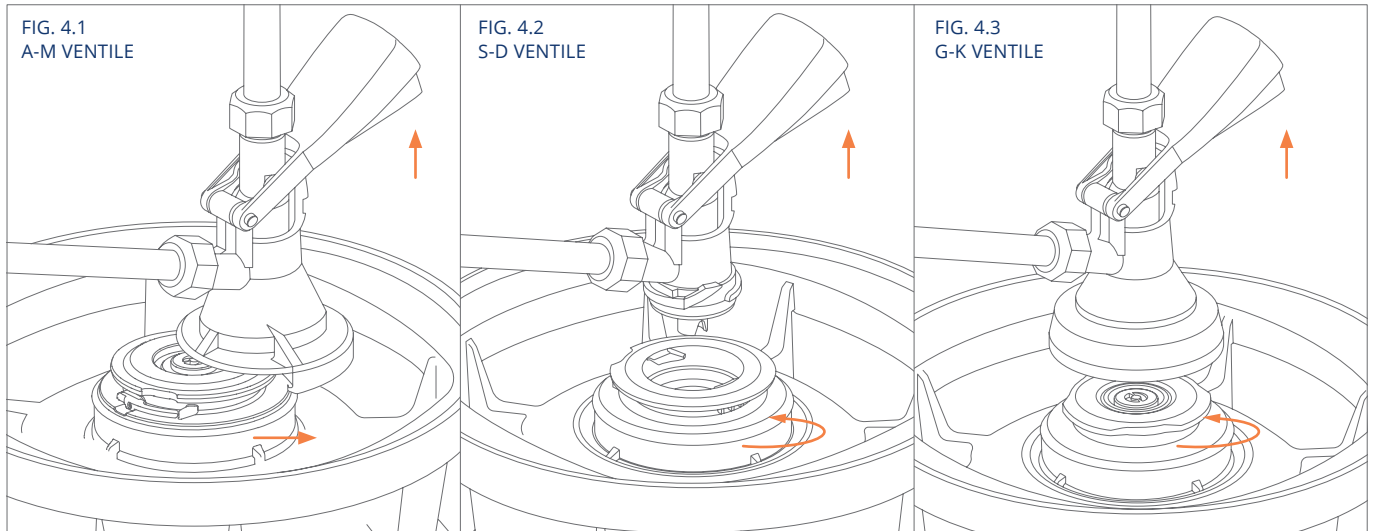
3. Verbindung



Verbinden Sie den Anschluss mit dem Ventil und beginnen mit dem Abzapfen.

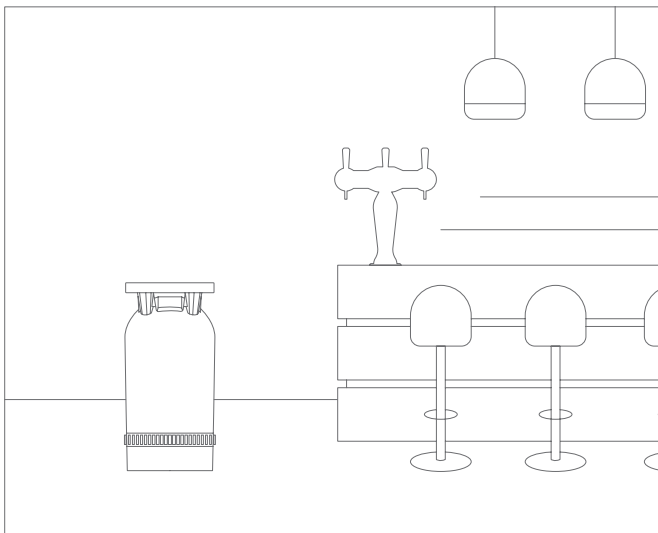


4. Trennung



Wenn das Fass leer ist, trennen Sie es vom Zapfsystems.

5. Handhabung des leeren Fasses



Trennen Sie das leere Fass vom System und lassen Sie den Druck im Fass ab, wie im Abschnitt "Druckablass-Anweisungen" beschrieben.

Falls es notwendig ist, das Fass vorübergehend abzutrennen, reinigen und desinfizieren Sie das Ventil wie im Abschnitt "Sanitisierungsanweisungen" angegeben und behandeln und lagern Sie es gemäss den Anweisungen im Abschnitt "Warnhinweise".

Um mit dem Abzapfen zu beginnen, wiederholen Sie den Vorgang ab Schritt 1.