



Instructions de tirage



Instructions de tirage

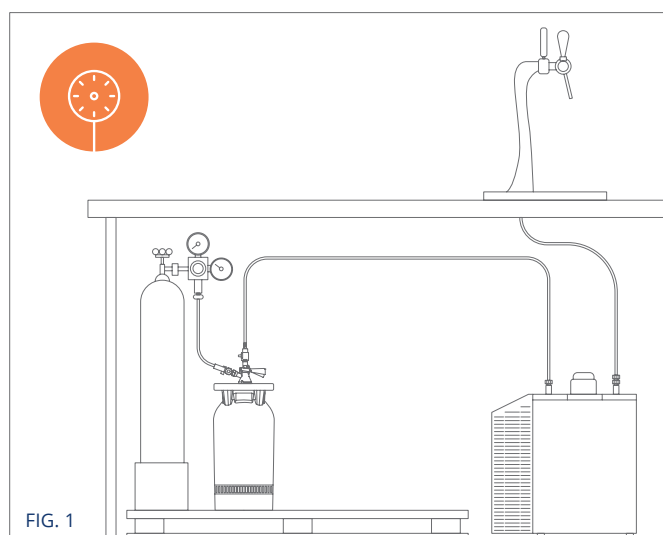
Portez des équipements de protection individuelle (lunettes, gants, etc.) avant toute utilisation du fût et assurez-vous que les locaux sont ventilés, comme indiqué dans la section « consignes de sécurité ».

Le système de tirage doit être équipé d'un réducteur de pression adapté et d'une valve de sécurité opportunément calibrée.

toujours que les pressions de calibrage et de fonctionnement de votre système de tirage sont correctement réglées et ne dépassent pas la valeur nominale maximale, comme indiqué dans la section « consignes de sécurité ».

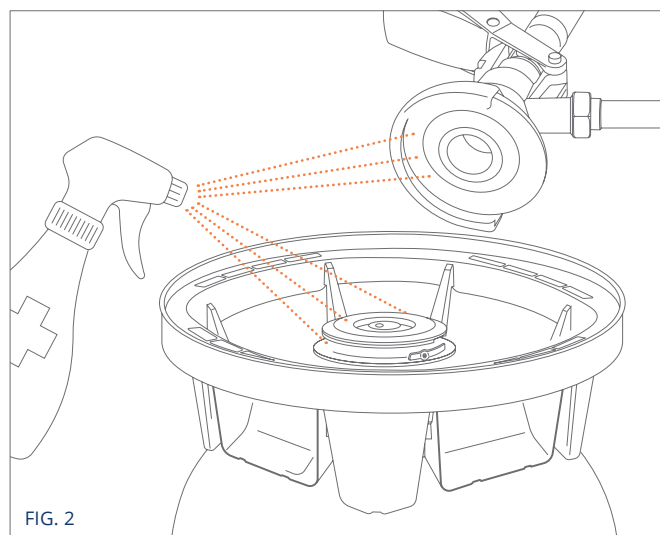
PROCÉDURE DE TIRAGE

1. Contrôle de la pression



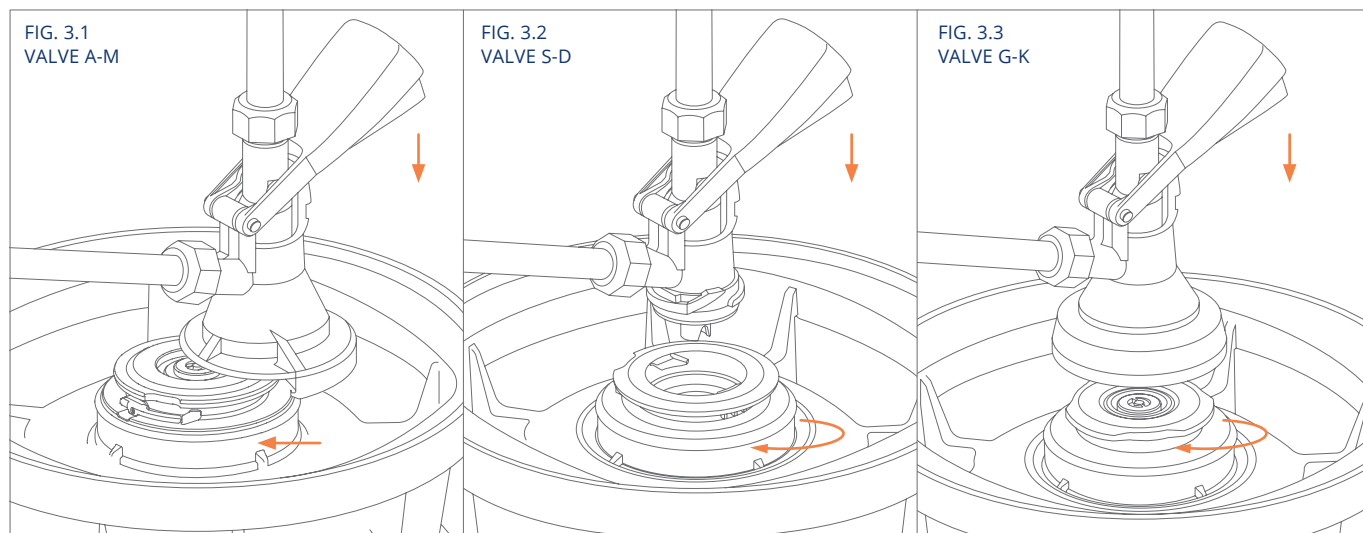
bon état, assaini et que les pressions sont correctement réglées.

2. Assainissement



Avant de connecter le fût, assainissez la partie de la tête en contact avec le produit, retirez la capsule et assainissez la partie externe de la valve, comme indiqué dans la section « Instructions d'assainissement ».

3. Connection

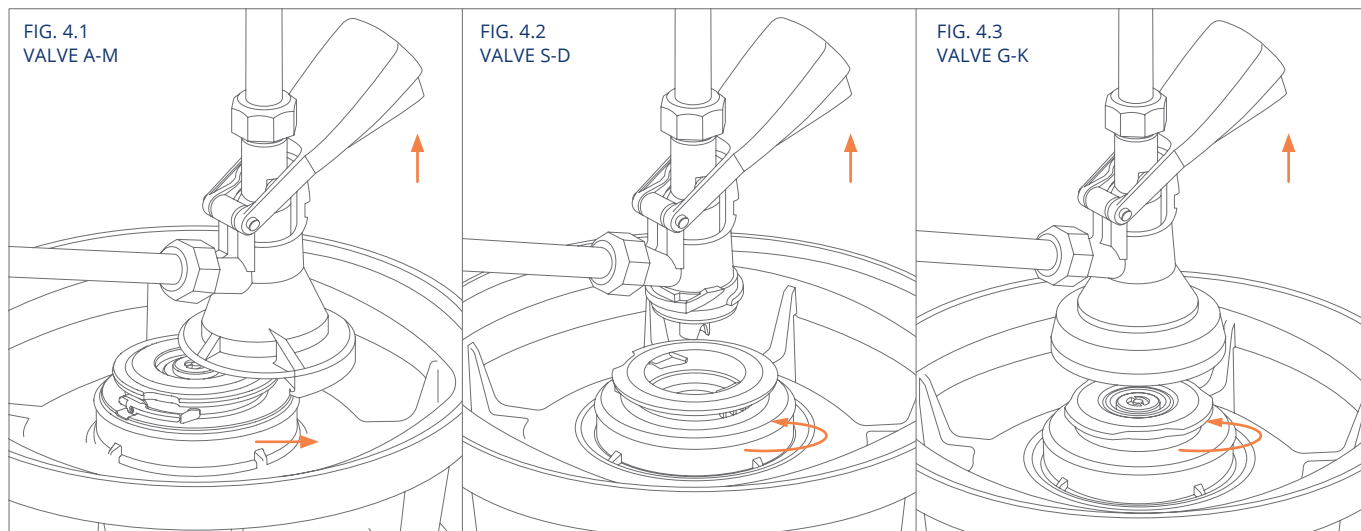


Connectez la tête de soutirage à la valve du fût et procédez au tirage.



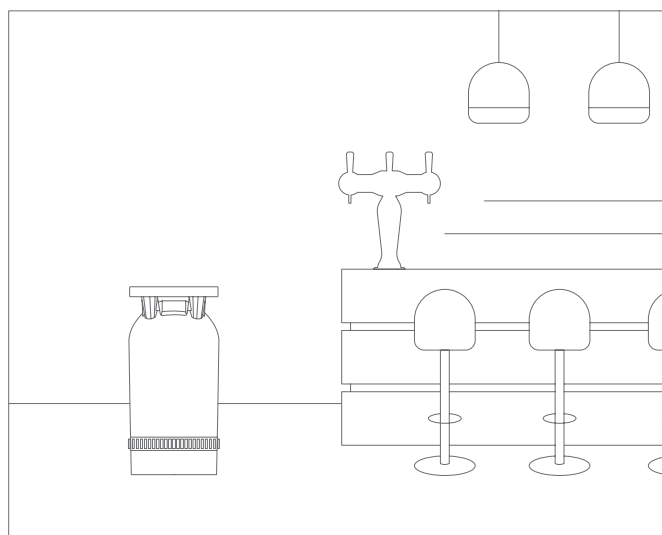
Instructions de tirage

4. Déconnection



Lorsque le fût est vide, déconnectez-le du système.

5. Gestion des fûts vides



Déconnectez le fût vide du système et procédez à sa dépressurisation, comme indiqué dans la section « Instructions de dépressurisation ».

Dans le cas où il serait nécessaire de déconnecter temporairement le fût, nettoyez et assainissez la valve comme indiqué dans la section « Instructions d'assainissement ». Utilisez et stockez le fût conformément aux instructions de la section « consignes de sécurité ».

Répétez la procédure de l'étape 1 pour reprendre le tirage.