



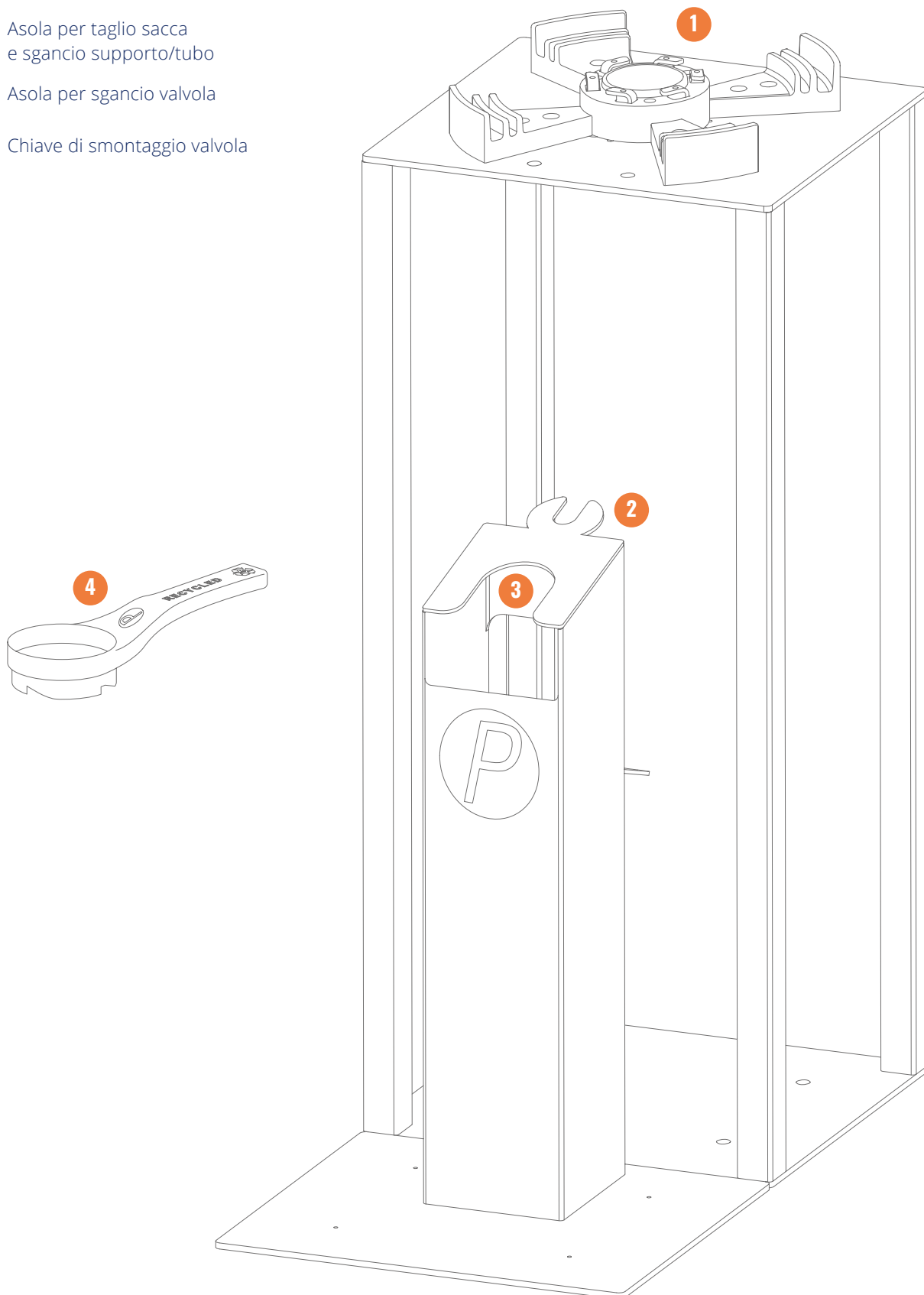
Istruzioni di smontaggio fusti PolyKeg[®] PRO

SEZIONE 10.1

Istruzioni di smontaggio fusti PolyKeg® PRO CON ATTREZZATURA



- 1 Raggiere aggancio base
- 2 Asola per taglio sacca e sgancio supporto/tubo
- 3 Asola per sgancio valvola
- 4 Chiave di smontaggio valvola



SEZIONE 10.1

Istruzioni di smontaggio fusti PolyKeg® PRO CON ATTREZZATURA



Il fusto deve essere depressurizzato subito dopo l'uso e comunque prima di iniziare lo smontaggio.

Il fusto PolyKeg PRO può essere facilmente smontato come indicato di seguito al fine di facilitare il riciclo dei materiali (vedere sezione "Scheda materiali").

PROCEDURA DI SMONTAGGIO

1. Bloccaggio fusto

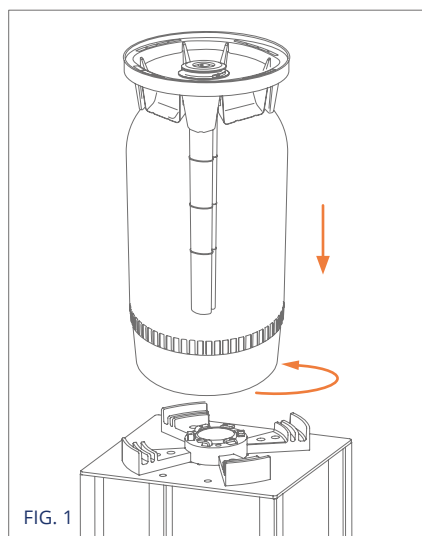


FIG. 1

Agganciare il fusto depressurizzato al piano dell'attrezzatura.

2. Rimozione della valvola

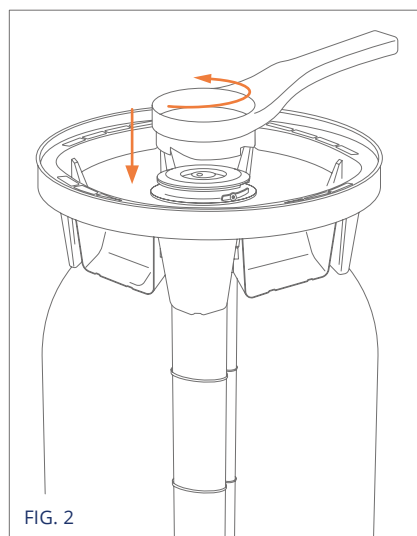


FIG. 2

Svitare la valvola utilizzando l'apposita chiave.

3. Estrazione valvola con tubo o kit sacca

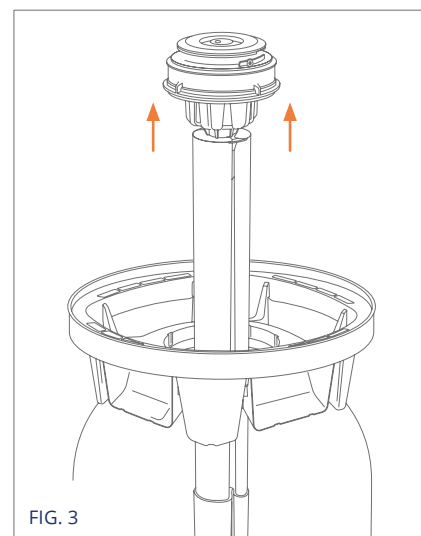


FIG. 3

Sfilare valvola e tubo, oppure valvola e kit sacca, dalla bottiglia.

4. Separazione valvola da tubo o kit sacca

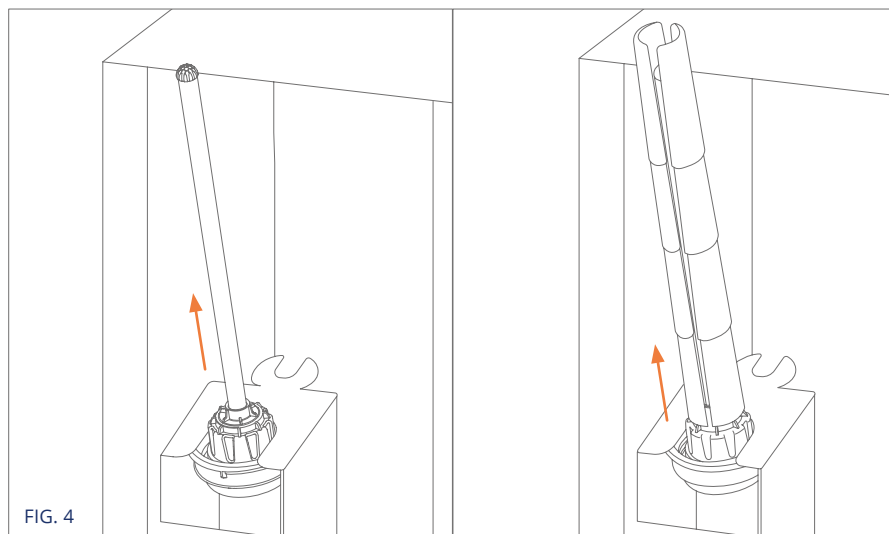


FIG. 4

Agganciare la valvola all'asola e separare il tubo o il kit sacca dalla valvola.

5. Separazione tubo da sacca

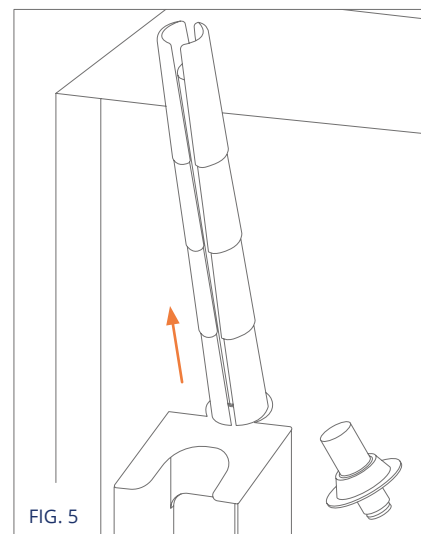


FIG. 5

Agganciare il kit sacca all'asola e separare tubo e sacca dal supporto sacca.

SEZIONE 10.1

Istruzioni di smontaggio fusti PolyKeg® PRO CON ATTREZZATURA



6. Rimozione maniglia

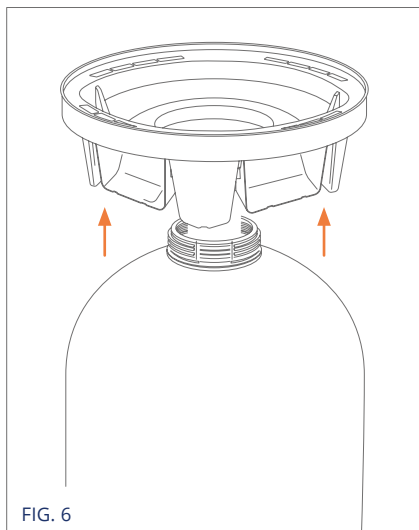


FIG. 6

Rimuovere la maniglia dal fusto.

7. Sgancio bottiglia da base

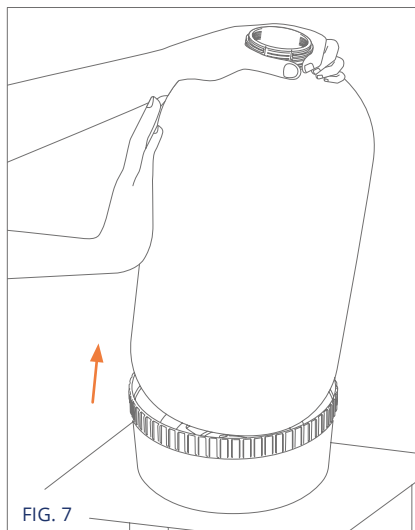


FIG. 7

Spingere la bottiglia fino al distacco dalla base.

8. Sgancio base

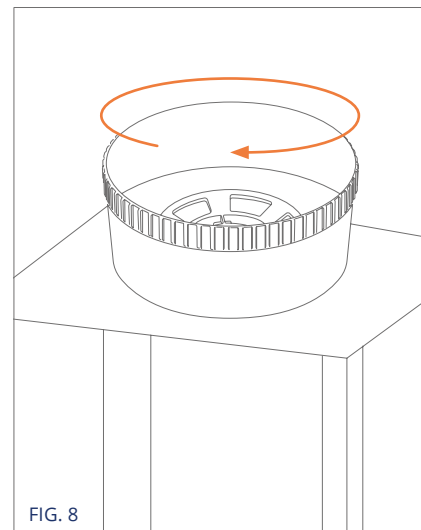
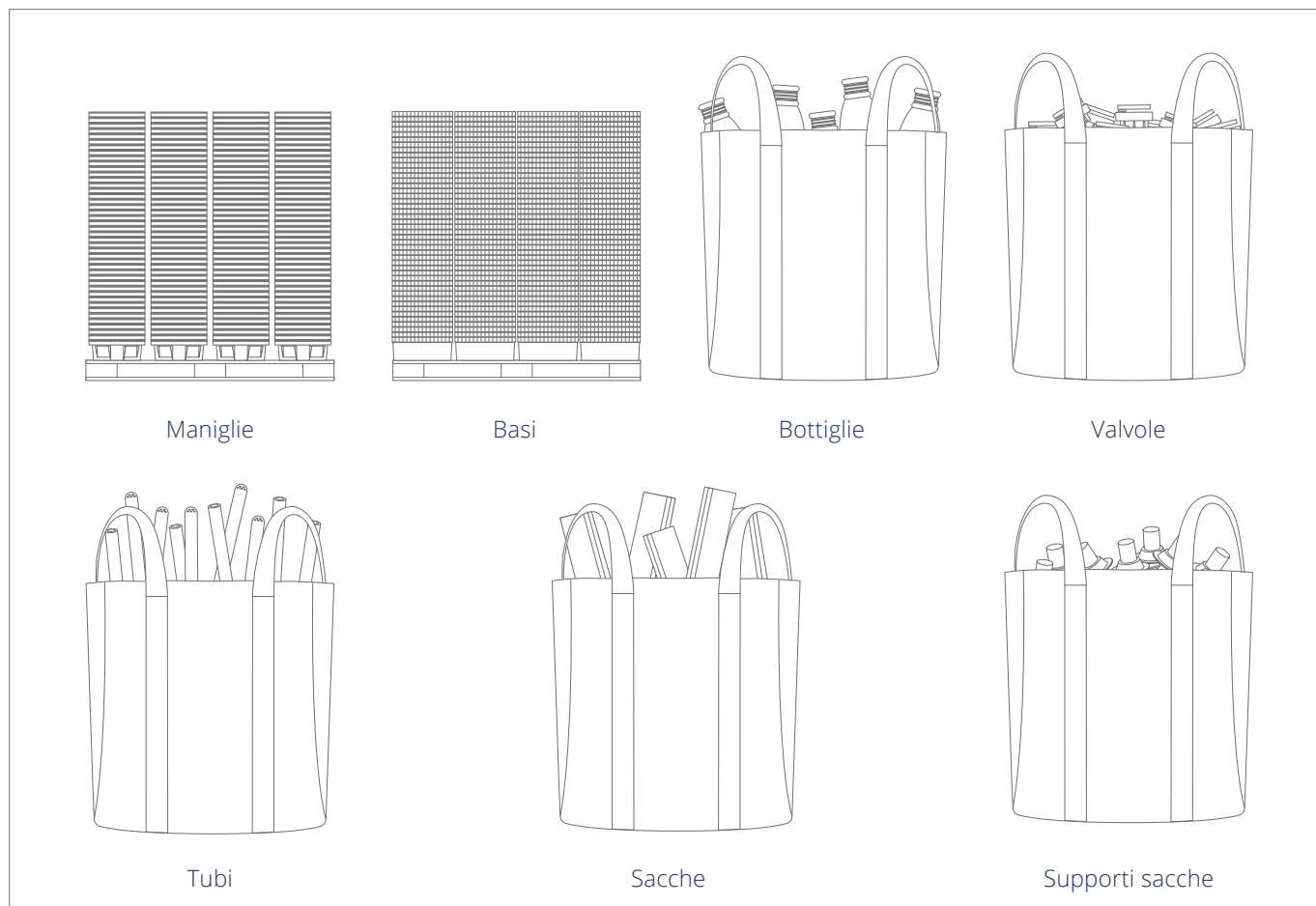


FIG. 8

Sganciare la base del fusto dal piano dell'attrezzatura.

10. Materiali separati



Depositare le parti negli appositi contenitori al termine di ogni passaggio.

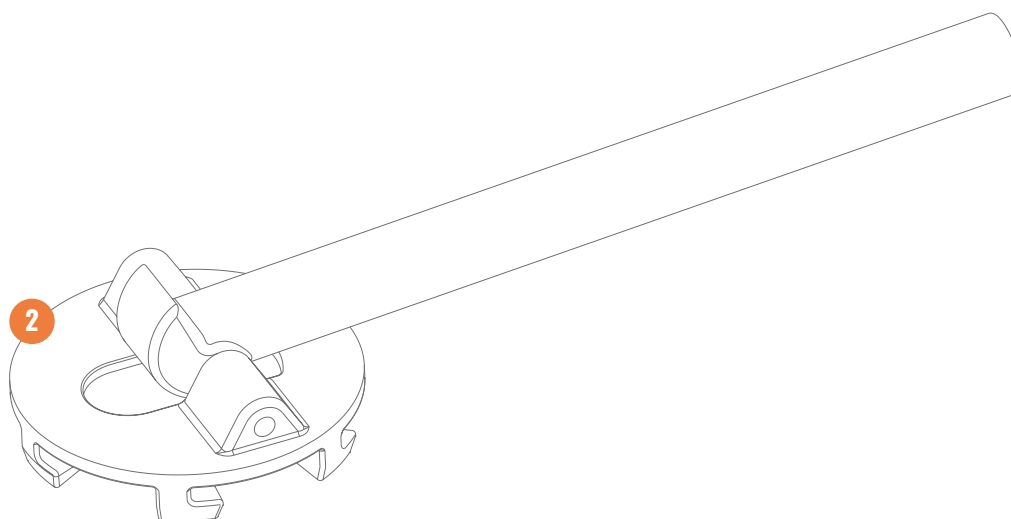
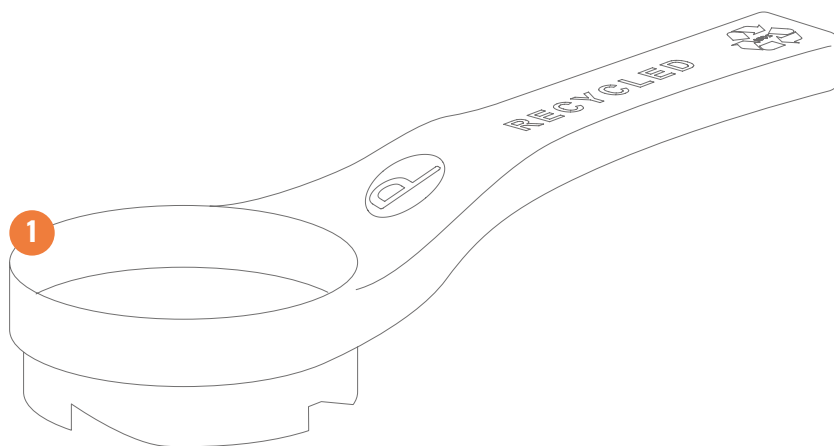
SEZIONE 10.2

Istruzioni di smontaggio fusti PolyKeg® PRO CON CHIAVE



1 Chiave di smontaggio valvola

2 Chiave di smontaggio base



SEZIONE 10.2

Istruzioni di smontaggio fusti PolyKeg® PRO CON CHIAVE

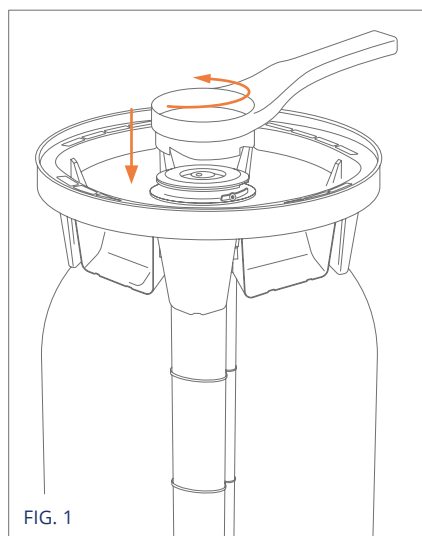


Il fusto deve essere depressurizzato subito dopo l'uso e comunque prima di iniziare lo smontaggio.

Il fusto PolyKeg PRO può essere facilmente smontato come indicato di seguito al fine di facilitare il riciclo dei materiali (vedere sezione "Scheda materiali").

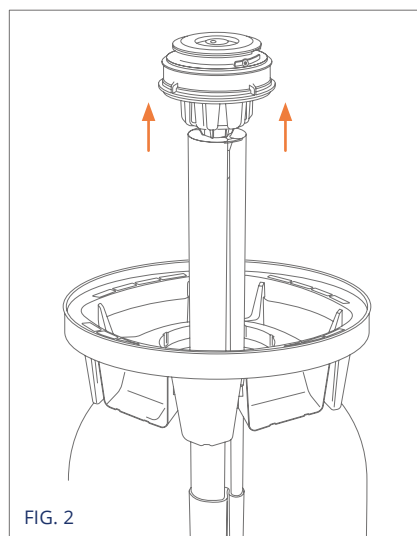
PROCEDURA DI SMONTAGGIO

1. Rimozione della valvola



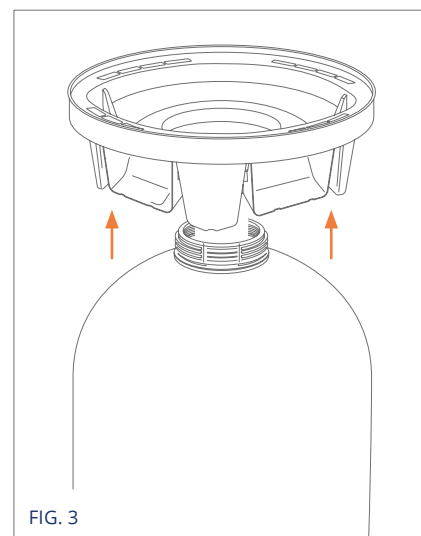
Svitare la valvola utilizzando l'apposita chiave.

2. Estrazione valvola con tubo o kit sacca



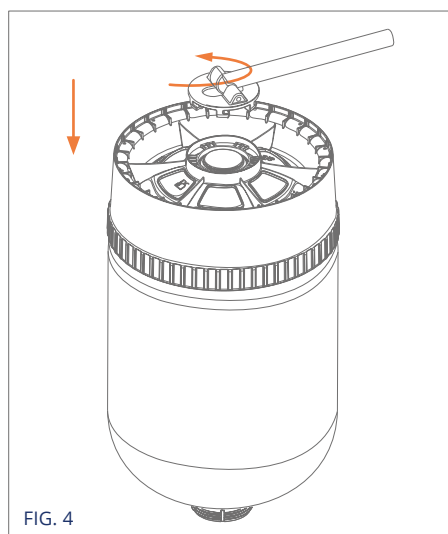
Sfilare valvola e tubo, oppure valvola e kit sacca, dalla bottiglia.

3. Rimozione maniglia

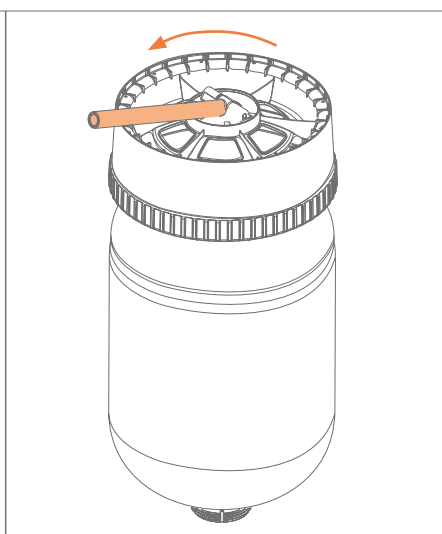


Rimuovere la maniglia dal fusto.

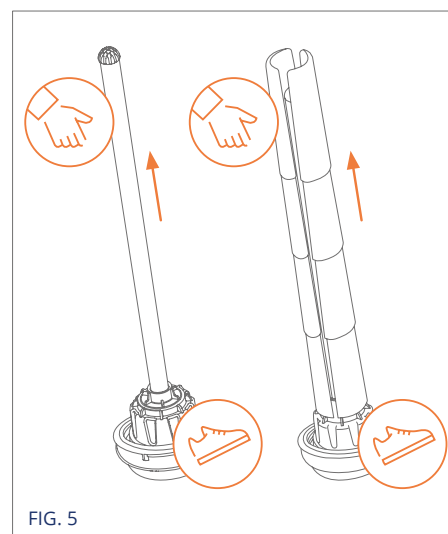
4. Sgancio bottiglia da base



Bloccare la chiave sulla base del fusto e ruotare la leva in senso antiorario di 180°.



5. Separazione valvola da tubo o kit sacca



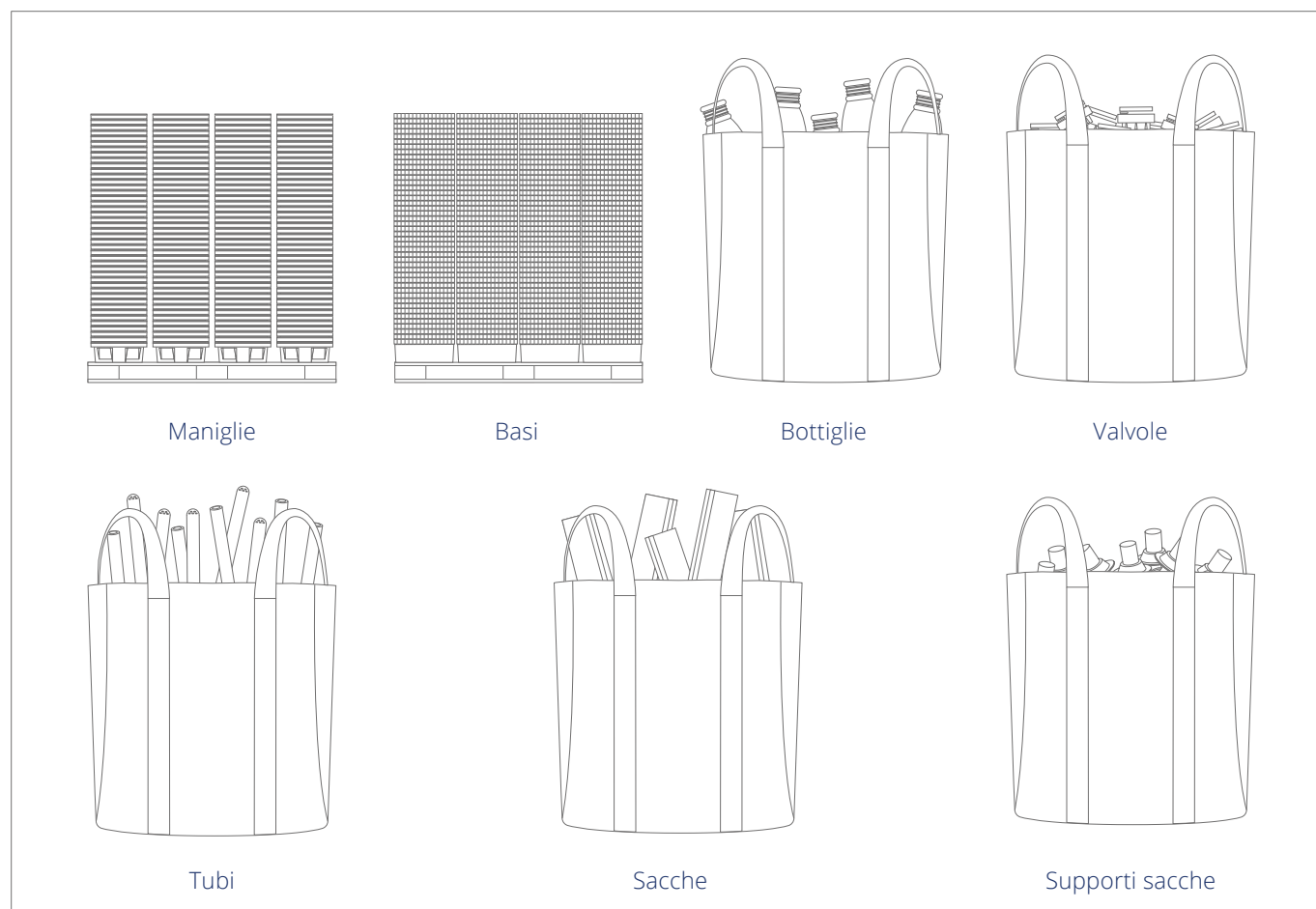
Separare la valvola dal tubo o kit sacca, tenendo ferma la parte della valvola e tirando a sé il tubo o kit sacca.

SEZIONE 10.2

Istruzioni di smontaggio fusti PolyKeg® PRO CON CHIAVE



6. Materiali separati



Depositare le parti negli appositi contenitori al termine di ogni passaggio.