

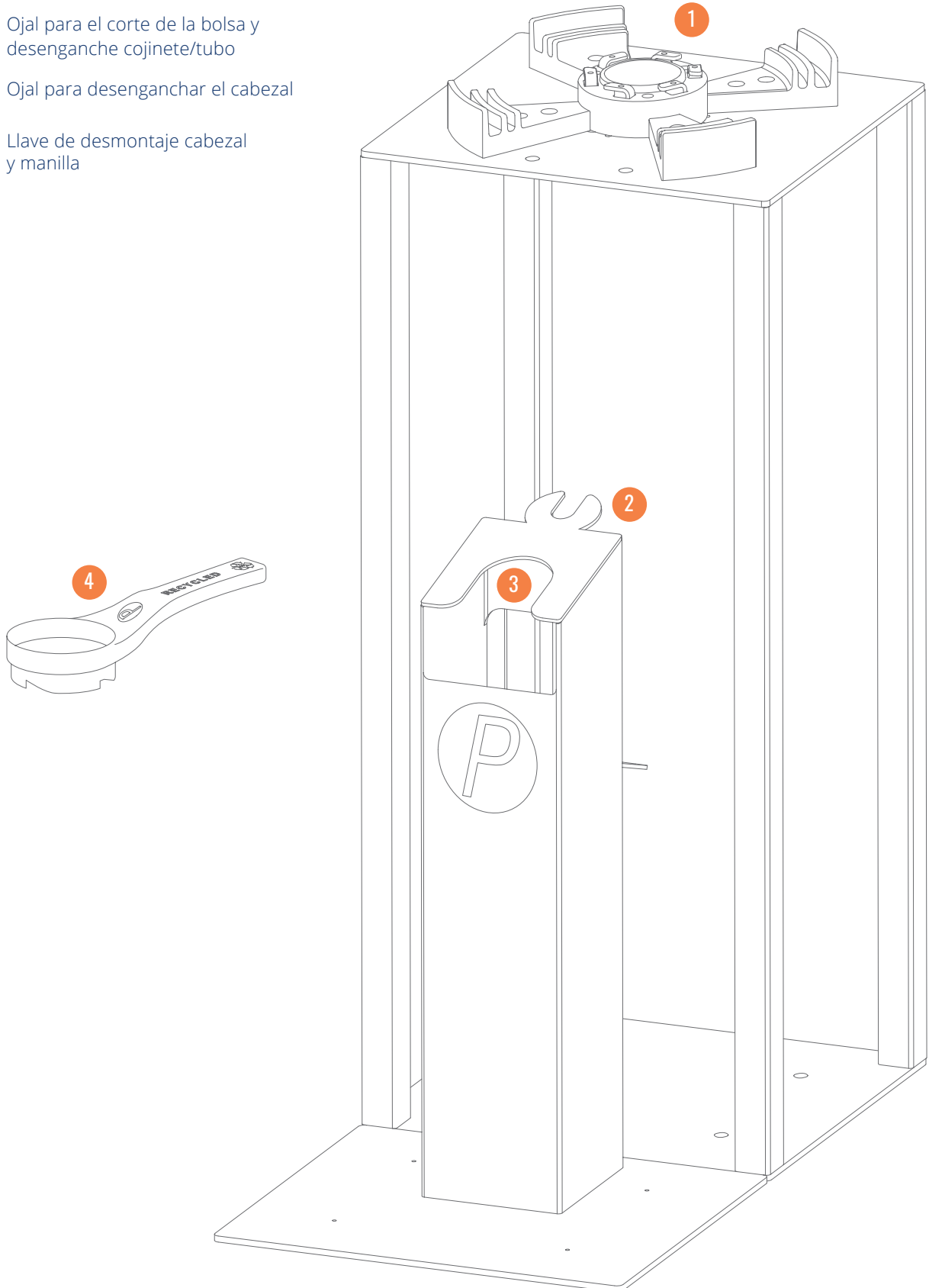


Instrucciones para el desmontaje de barriles PolyKeg PRO

Instrucciones para el desmontaje de barriles PolyKeg® CON MAQUINARIA



- 1 Corona para el enganche de la base
- 2 Ojal para el corte de la bolsa y desenganche cojinete/tubo
- 3 Ojal para desenganchar el cabezal
- 4 Llave de desmontaje cabezal y manilla



Instrucciones para el desmontaje de barriles PolyKeg® CON MAQUINARIA



El barril tiene que ser despresurizado justo después del uso y en cualquier caso antes de empezar el desmontaje.

El barril PolyKeg PRO puede ser fácilmente desmontado como indicado después para facilitar el reciclaje de los materiales (leer la sección "Ficha de materiales").

PROCEDIMIENTO PARA EL DESMONTAJE

1. Bloqueo del barril

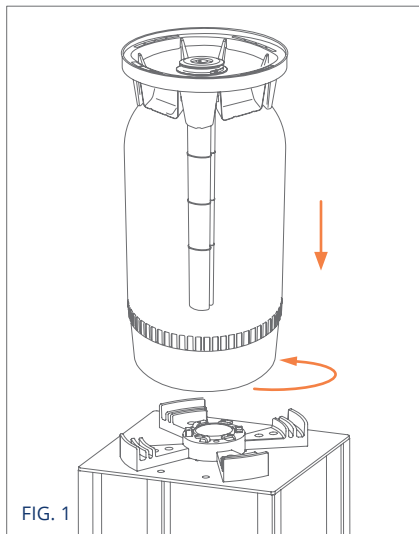


FIG. 1

Enganchar el barril despresurizado a la plancha de la maquinaria.

2. Remoción del cabezal

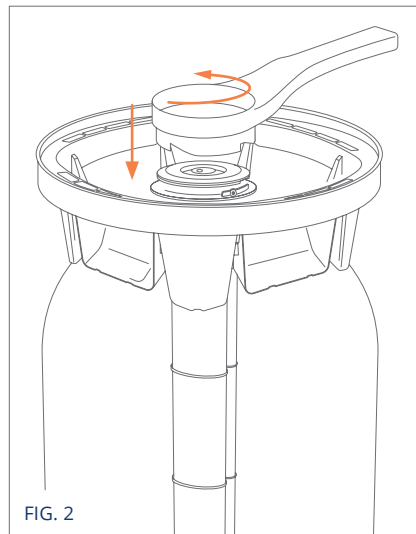


FIG. 2

Desenroscar el cabezal utilizando la llave de desmontaje.

3. Extracción del cabezal con tubo o kit bolsa

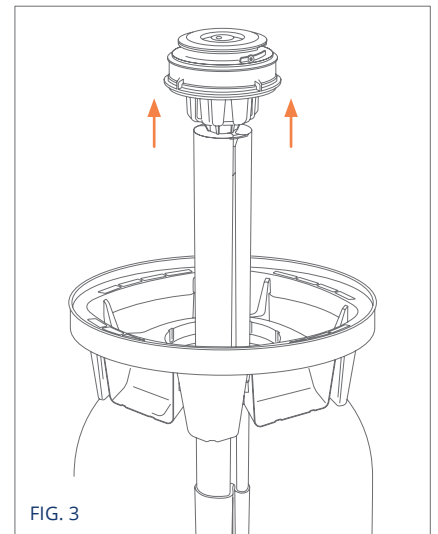


FIG. 3

Sacar cabezal y tubo, o cabezal y kit bolsa, de la botella.

4. Separación del cabezal del tubo o del kit bolsa

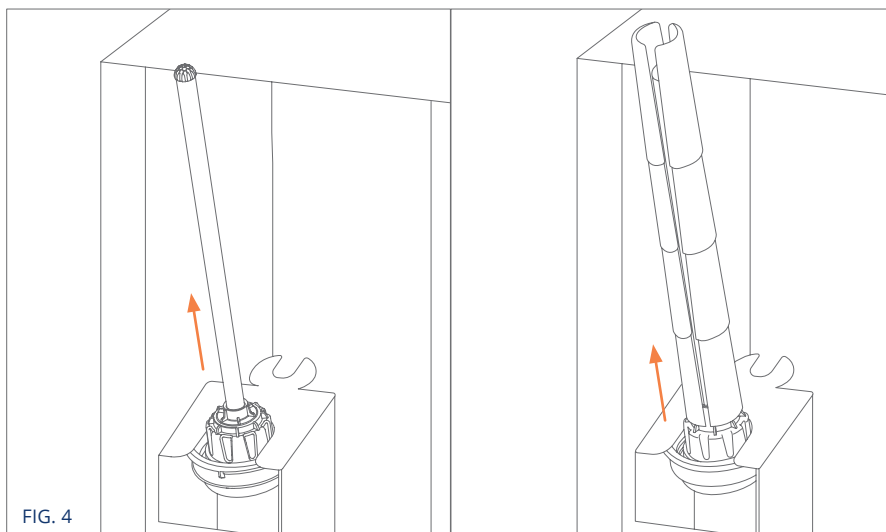


FIG. 4

Enganchar el cabezal al ojal y separar el tubo o el kit bolsa del cabezal.

5. Separación del tubo de la bolsa

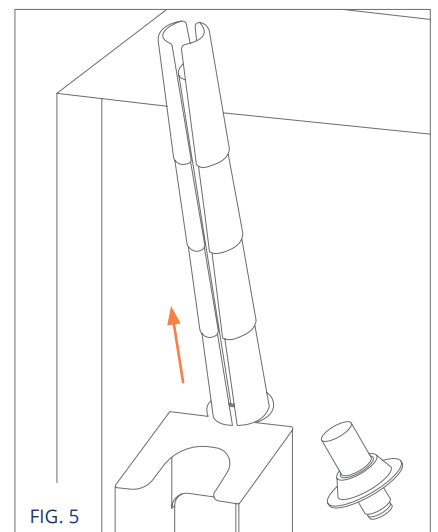


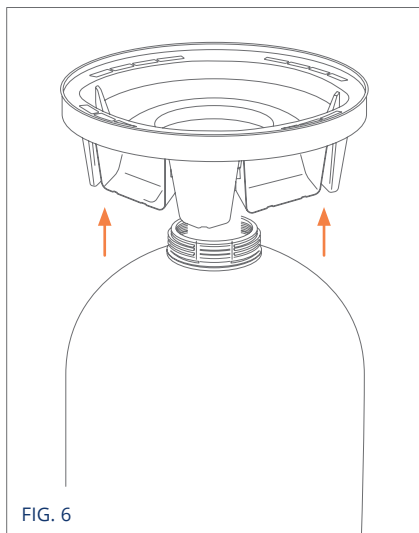
FIG. 5

Enganchar el kit bolsa al ojal y separar tubo y bolsa del soporte de la bolsa.

Instrucciones para el desmontaje de barriles PolyKeg® CON MAQUINARIA

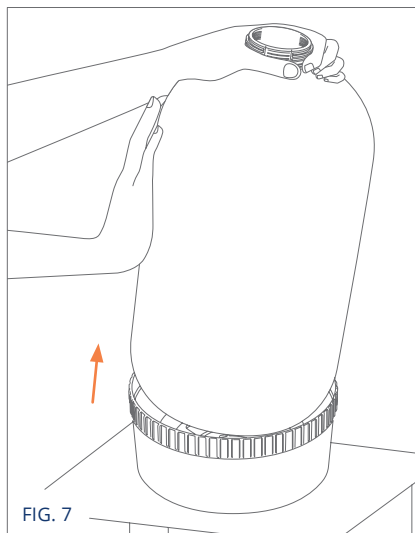


6. Quitado de la manilla



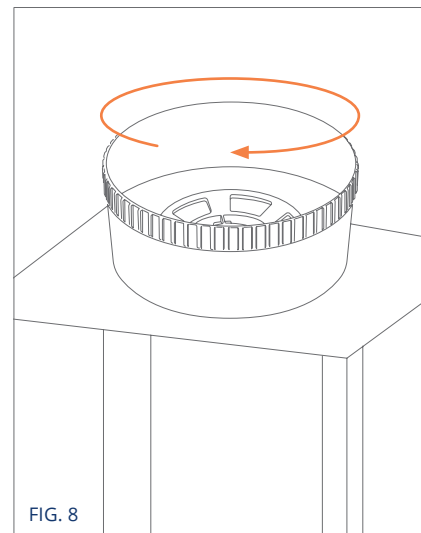
Quitar la manilla del barril.

7. Desenganche de la botella de la base



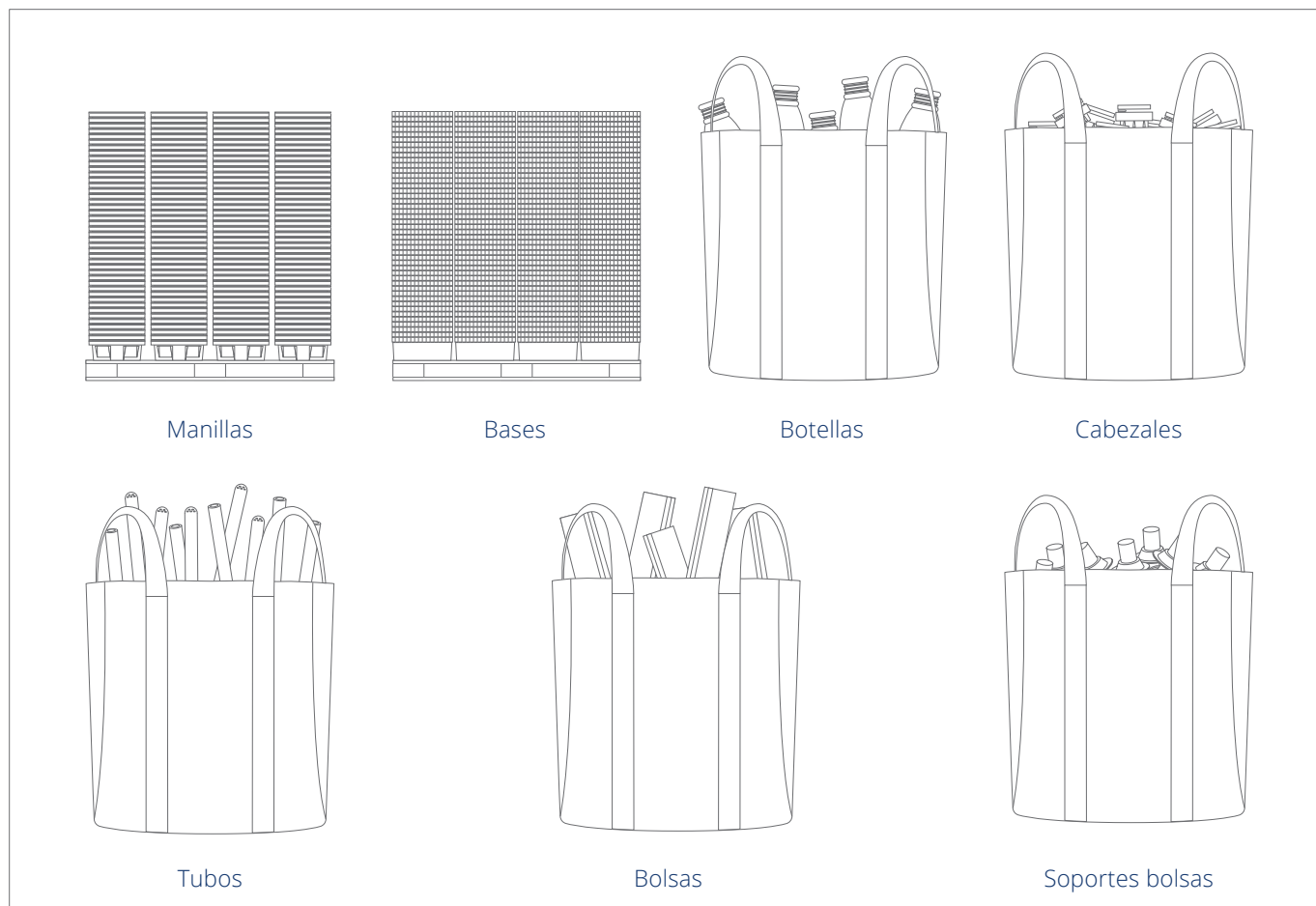
Empujar la botella hasta el desprendimiento de la base.

8. Desenganche de la base del barril de la plancha de la maquinaria



Desenganchar la base del barril de la plancha de la maquinaria.

10. Materiales separados



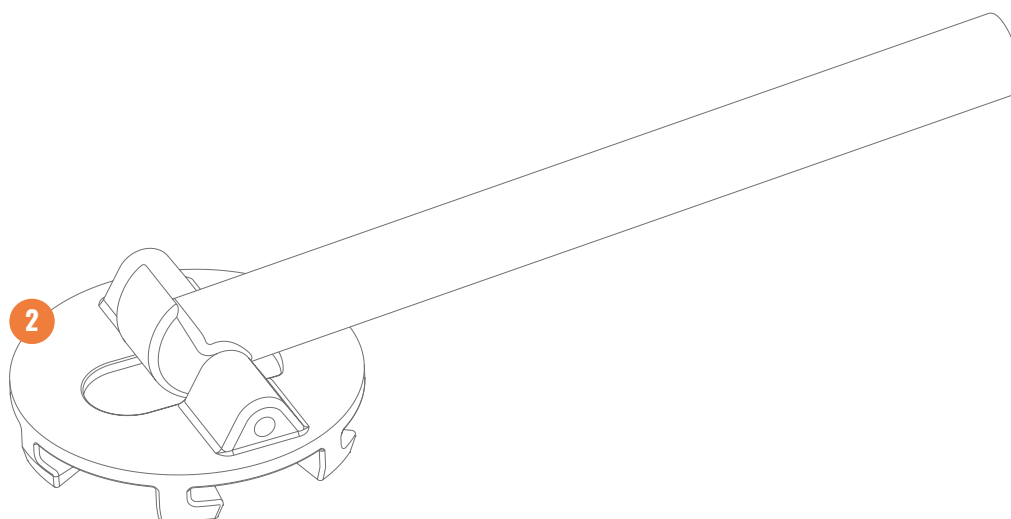
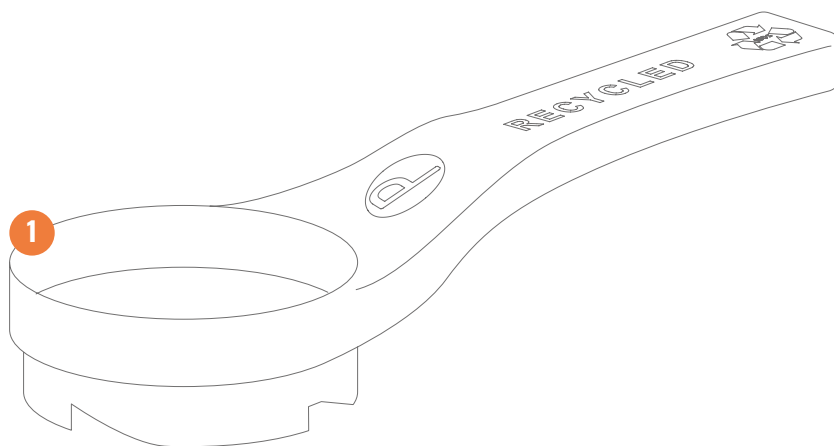
cada procedimiento.

Instrucciones para el desmontaje de barriles PolyKeg® CON LLAVE



1 Llave de desmontaje cabezal y manilla

2 Llave de desmontaje de la base



Instrucciones para el desmontaje de barriles PolyKeg® CON LLAVE

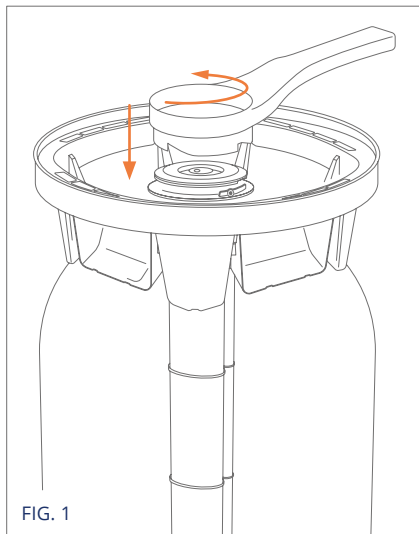


El barril tiene que ser despresurizado justo después del uso y en cualquier caso antes de empezar el desmontaje.

El barril PolyKeg PRO puede ser fácilmente desmontado como indicado después para facilitar el reciclaje de los materiales (leer la sección "Ficha de materiales").

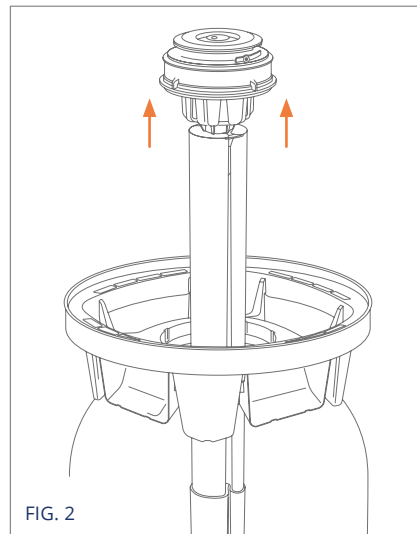
PROCEDIMIENTO PARA EL DESMONTAJE

1. Remoción del cabezal



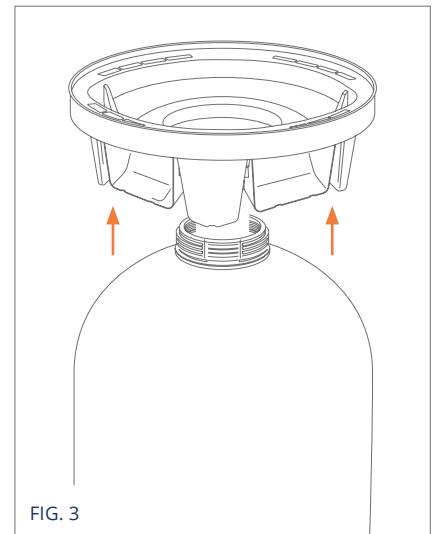
Desenroscar el cabezal utilizando la llave de desmontaje.

2. Extracción del cabezal con tubo o kit bolsa



Sacar cabezal y tubo, o cabezal y kit bolsa, de la botella.

3. Quitado de la manilla del barril.



Quitar la manilla del barril.

4. Desenganche de la botella de la base

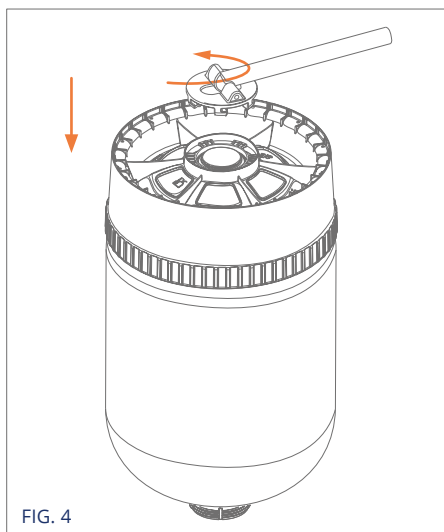
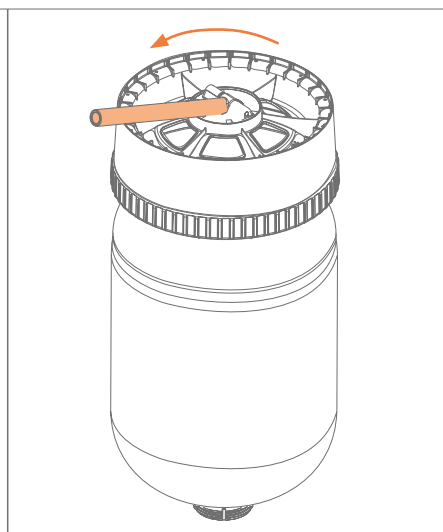


FIG. 4

Bloquear la llave sobre la base del barril y rotar la palanca de 180° en contra de las agujas del reloj.



5. Separación del cabezal del tubo o del kit bolsa

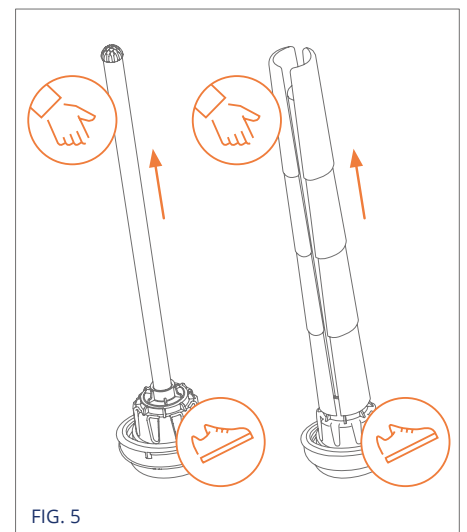


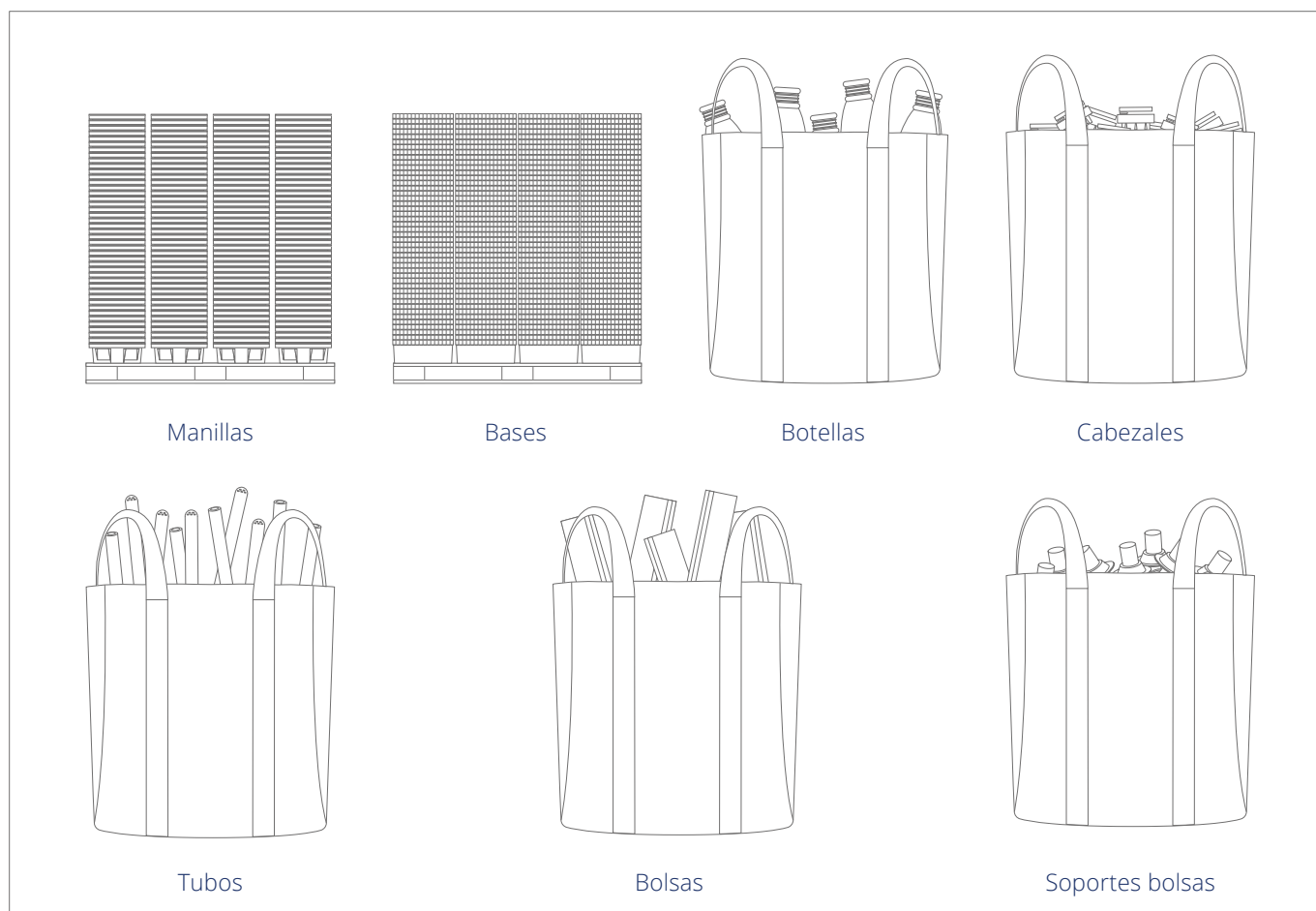
FIG. 5

Separar el tubo o el kit bolsa, agarrando la parte del cabezal y tirar del tubo o del kit bolsa hacia sí mismo.

Instrucciones para el desmontaje de barriles PolyKeg® CON LLAVE



6. Materiales separados



cada procedimiento.